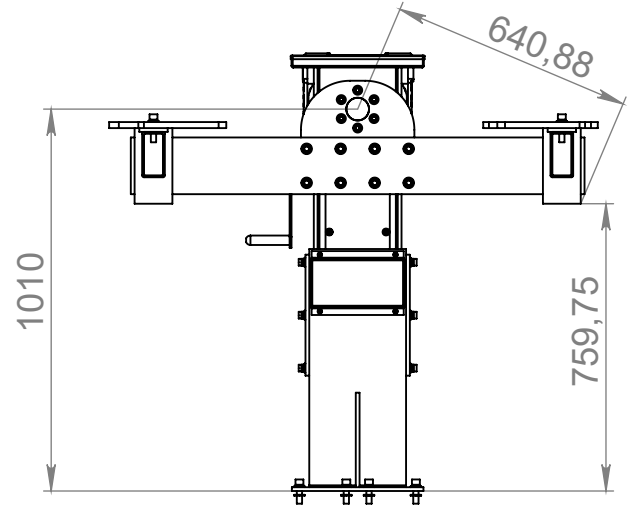
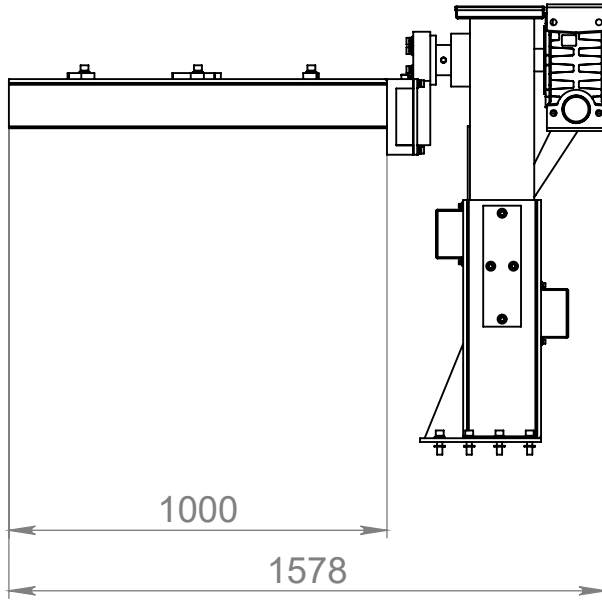


СБ

Перв. примен.

Справ. №



Подп. и дата

Инв. № дубл.

Взам. инв. №

Подп. и дата

Инв. № подл.

Изм.	Лист	№ докум.	Подп.	Дата
Разраб.		Аксеновский		
Пров.				
Т. контр.				
Н. контр.				
Утв.				

016. Сборка кантователя\_доработано1

016 Кантователь двигателя  
КД-1500  
Сборочный чертеж

Лит.	Масса	Масштаб
	314.96	1:50
Лист 1	Листов 2	

НПО "Автомотив"