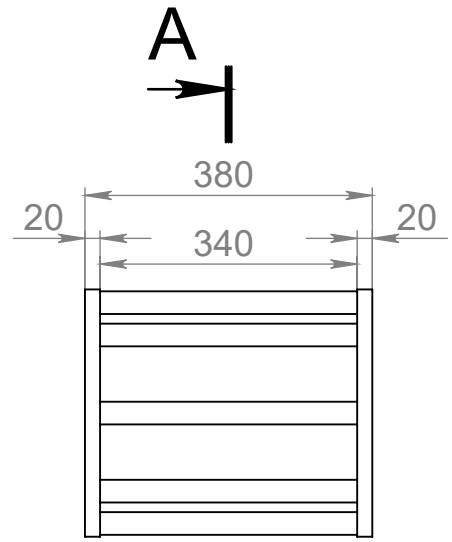
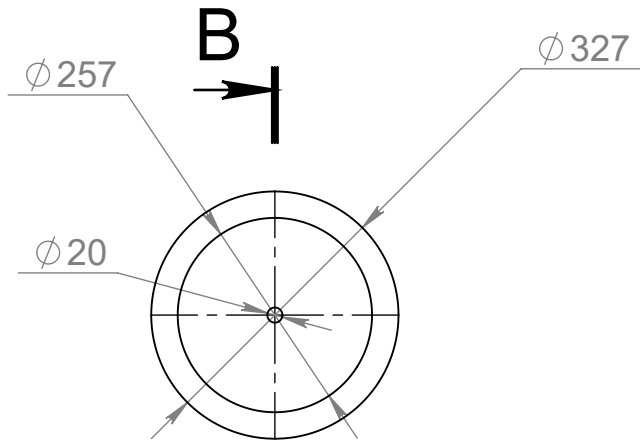


Перв. примен.
Справ. №

Подп. и дата
Инв. № дубл.
Взам. инв. №

Подп. и дата
Изм. Лист
Разраб.
Пров.
Т. контр.
Инв. № подл.
Н. контр.
Утв.

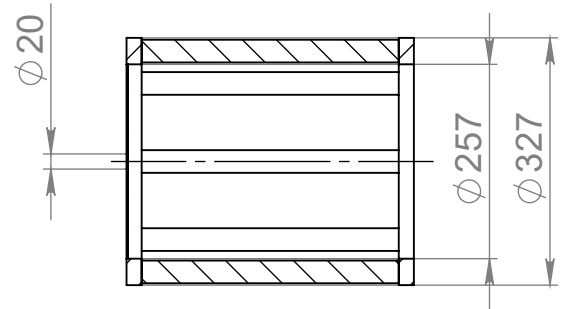
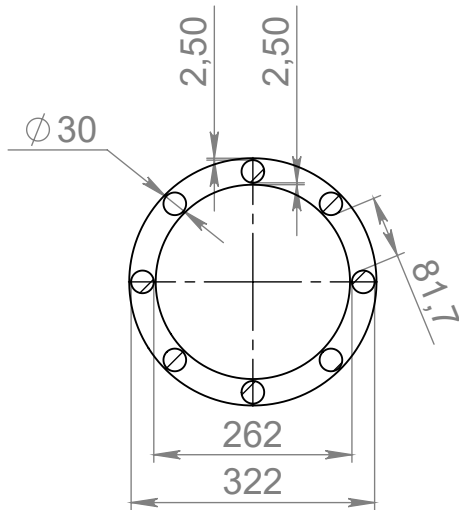
СБ



B
A-A

A

B-B



030-2.018 Оправка №3

СБ

030-2 Пресс шиномонтажный ПШ-120

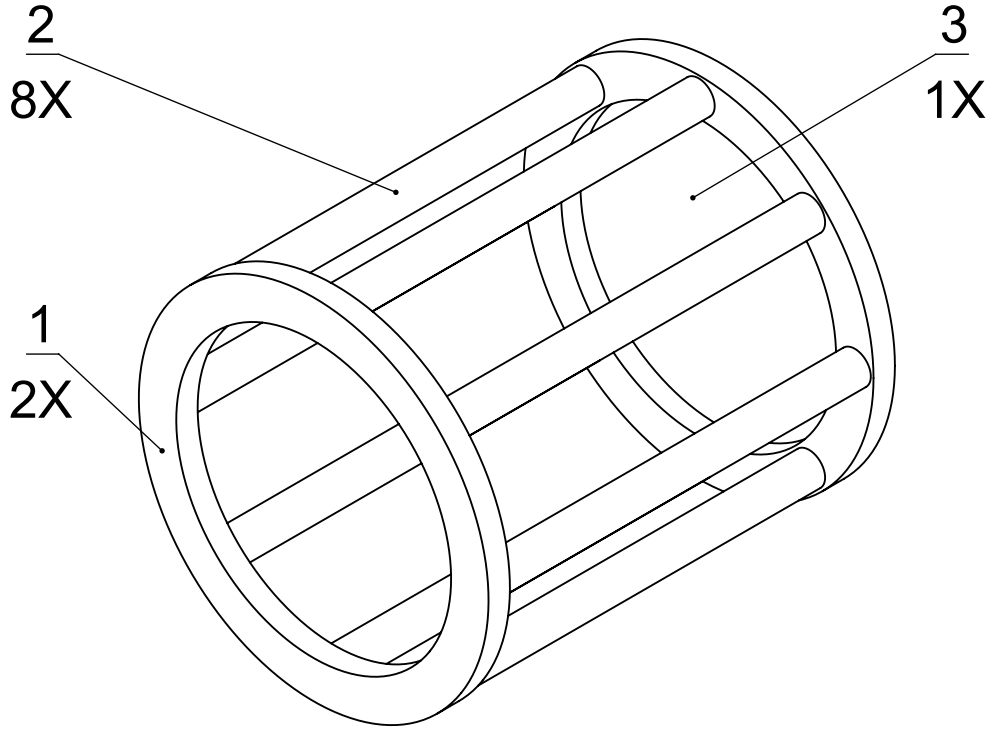
Лит. Масса Масштаб

25.82 1:10

Лист 1 Листов 2

НПО АВТОМОТИВ

СБ



Перв. примен.

Справ. №

Подп. и дата

Инв. № дубл.

Взам. инв. №

Подп. и дата

Инв. № подл.

ПОЗИЦИЯ	ОБОЗНАЧЕНИЕ	ОПИСАНИЕ	К-ВО
1	030-2.18.001 Кольцо оправки №3		2
2	046.17.43 пруток		8
3	030-2.18.002 Центрирующая пластина для оправки №3		1

Изм.	Лист	№ докум.	Подп.	Дата
Разраб.		Щербаков		15.07.2018 11:51:37
Пров.				
Т. контр.				
Н. контр.				
Утв.				

030-2.018 Оправка №3

СБ

030-2 Пресс шиномонтажный
ПШ-120

Лит.	Масса	Масштаб
	25.82	1:5
Лист 2		Листов 2

НПО АВТОМОТИВ