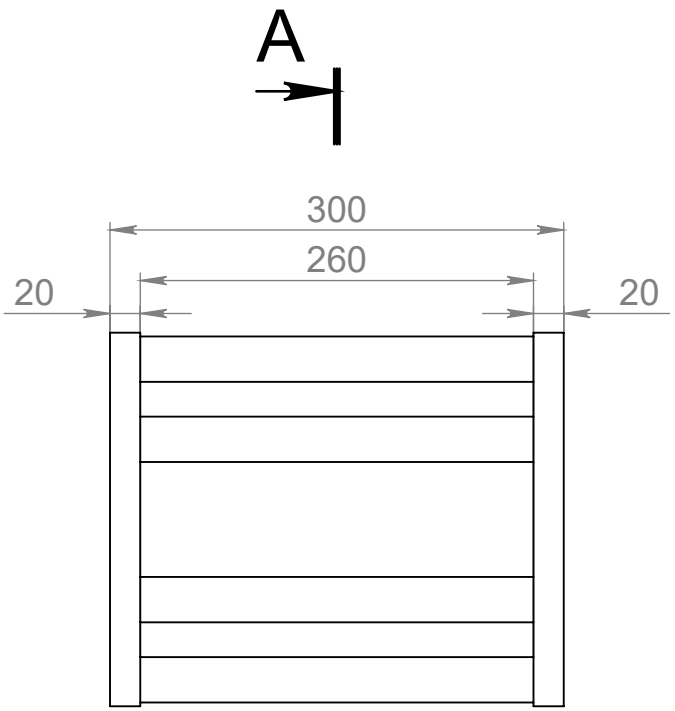
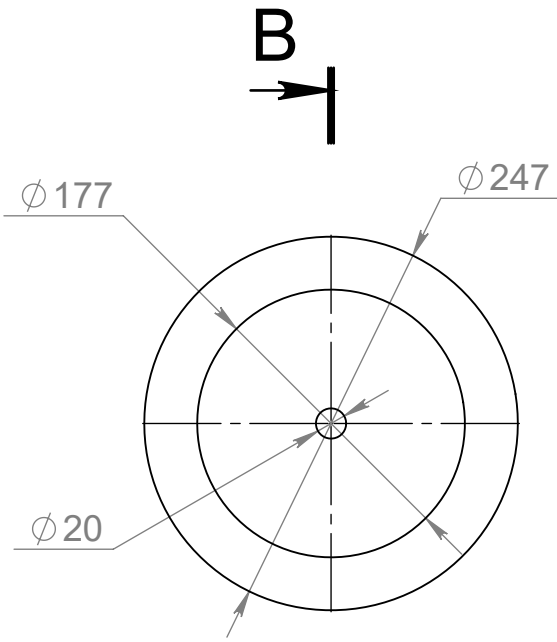


Перв. примен.
Справ. №

Подп. и дата
Инв. № дубл.
Взам. инв. №

Подп. и дата
Инв. № подл.
Изм. Лист
Разраб.
Пров.
Т. контр.
Н. контр.
Утв.

СБ

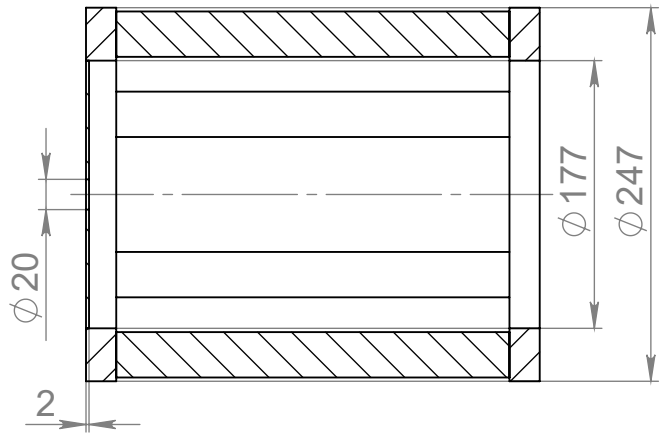
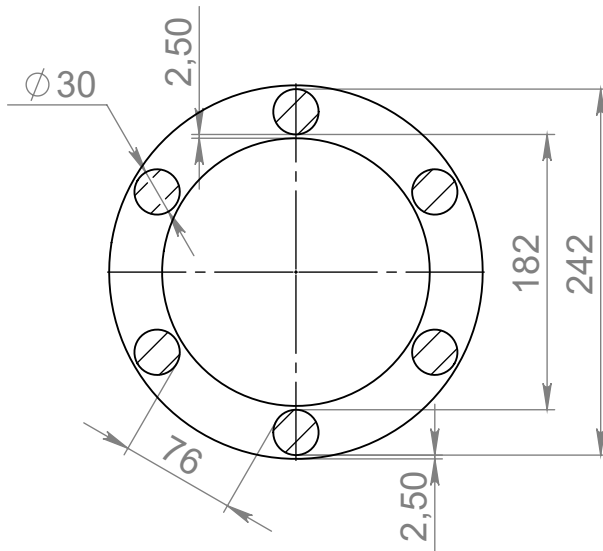


B-B

A-A

A-A

B-B



030-2.17 Оправка №2

СБ

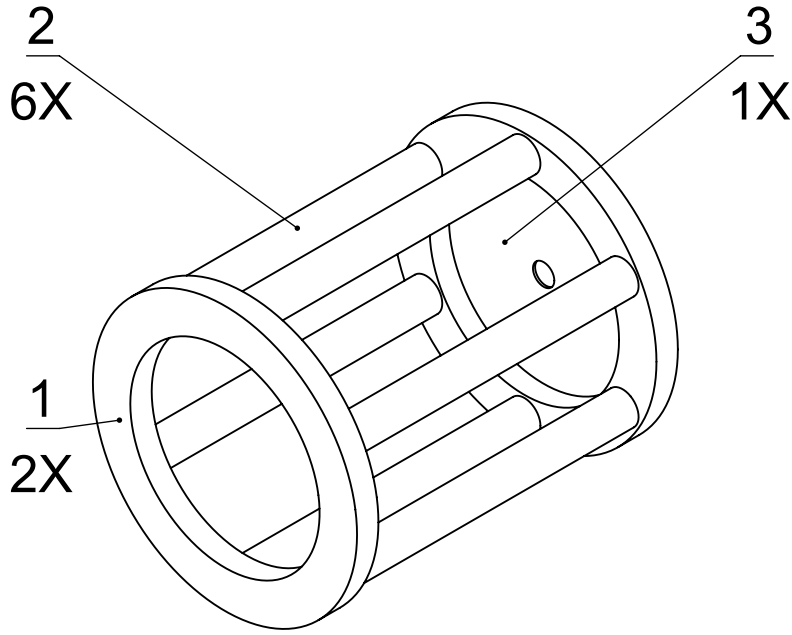
030-2 Пресс шиномонтажный ПШ-120

Лит.	Масса	Масштаб
	16.31	1:5

Лист 1 Листов 2

НПО АВТОМОТИВ

СБ



Перв. примен.

Справ. №

Подп. и дата

Инв. № дубл.

Взам. инв. №

Подп. и дата

Инв. № подл.

ПОЗИЦИЯ	ОБОЗНАЧЕНИЕ	ОПИСАНИЕ	К-ВО
1	030-2.17.001 Кольцо оправки №2		2
2	030-2.17.003 Пруток		6
3	030-2.17.002 центрирующая пластина для оправки №2		1

030-2.17 Оправка №2

СБ

Изм.	Лист	№ докум.	Подп.	Дата
Разраб.	Щербаков			04.07.2018 19:51:32
Пров.				
Т. контр.				
Н. контр.				
Утв.				

030-2 Пресс шиномонтажный
ПШ-120

Лит.	Масса	Масштаб
	16.31	1:5
Лист 2		Листов 2

НПО АВТОМОТИВ