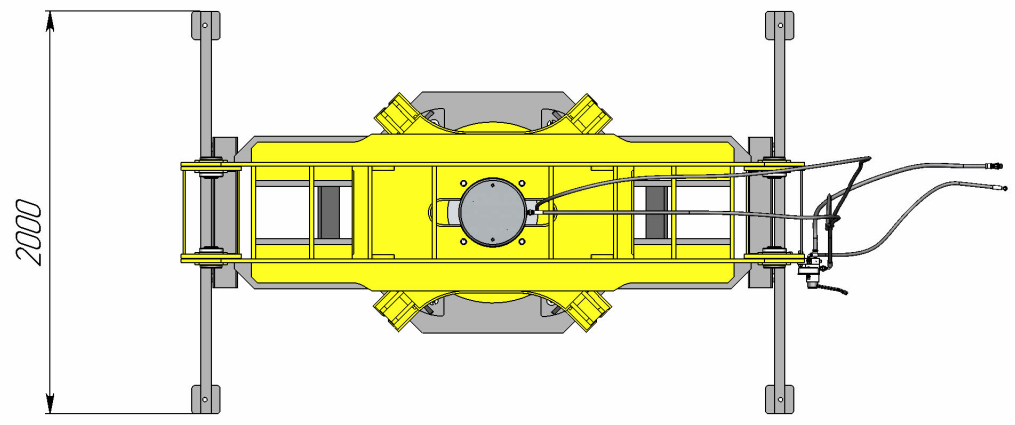
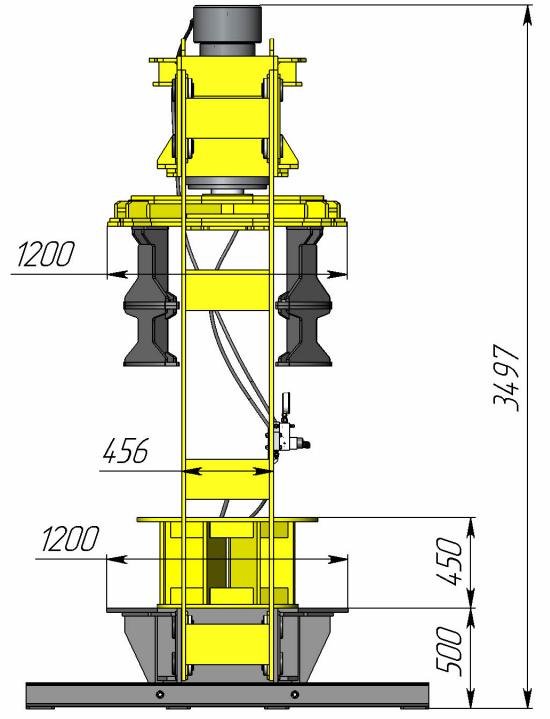
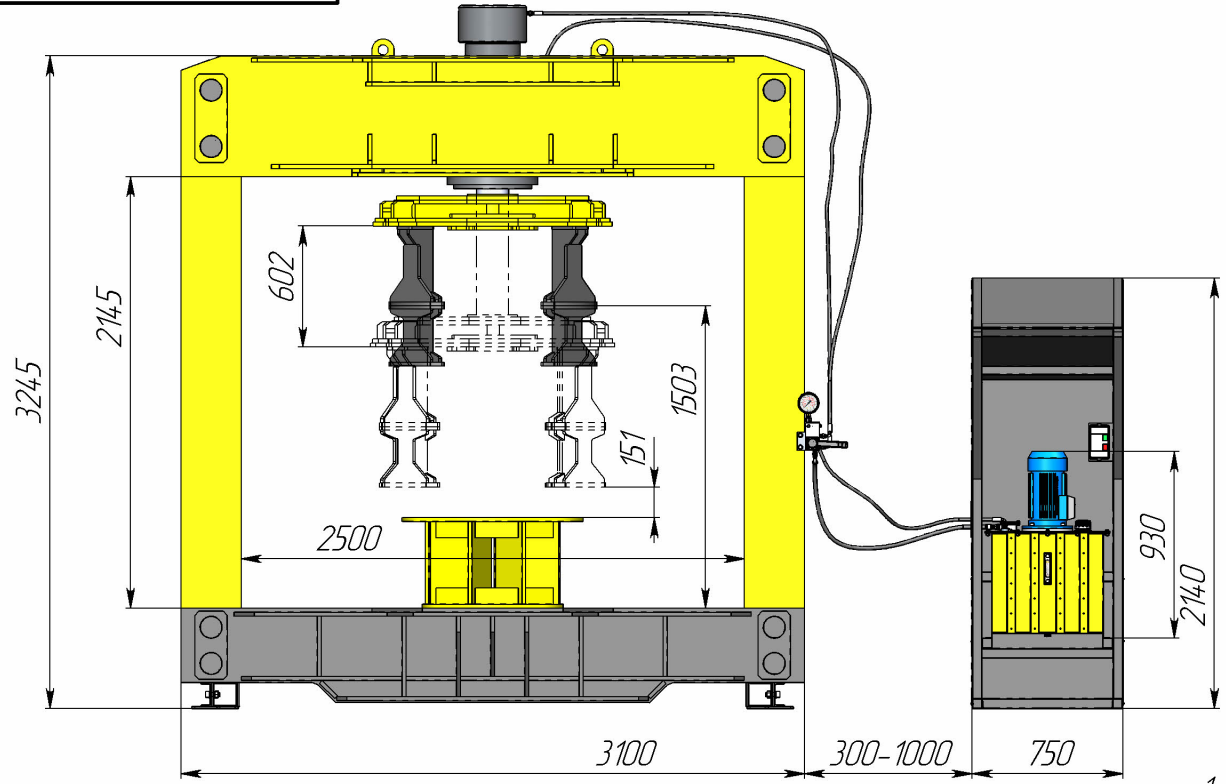


SWR-PDM: ID чертежа, версия, итерация / ID модели, версия, итерация  
 Инв. № подл. / Подл. и дата. Взам инв. № / Инв. № дудл. / Подл. и дата

Стр. № / Перв. примен.

030.12-000



Технические характеристики:

1. Максимальное усилие прессы, т \_\_\_\_\_ 250
2. Максимальное давление в гидросистеме, бар \_\_\_\_\_ 700
3. Ход поршня, мм \_\_\_\_\_ 600
4. Мощность двигателя гидростанции, кВт \_\_\_\_\_ 3
5. Напряжение, В \_\_\_\_\_ 380
6. Ширина рабочей зоны, мм \_\_\_\_\_ 2500
7. Обслуживаемые колеса:
  - диаметр диска, " \_\_\_\_\_ 8 - 35
  - ширина колеса, мм \_\_\_\_\_ до 670
  - диаметр колеса, мм \_\_\_\_\_ до 2200

Изм./Лист	№ докум.	Подп.	Дата	Пресс шиномонтажный ПШ-250(В) с верхним расположением цилиндра	Лит.	Масса	Масштаб
Разраб.						5600	
Пров.					Лист 1	Листов 1	
Т. контр.					НПО Автоматив		
Н. контр.							
Утв.							