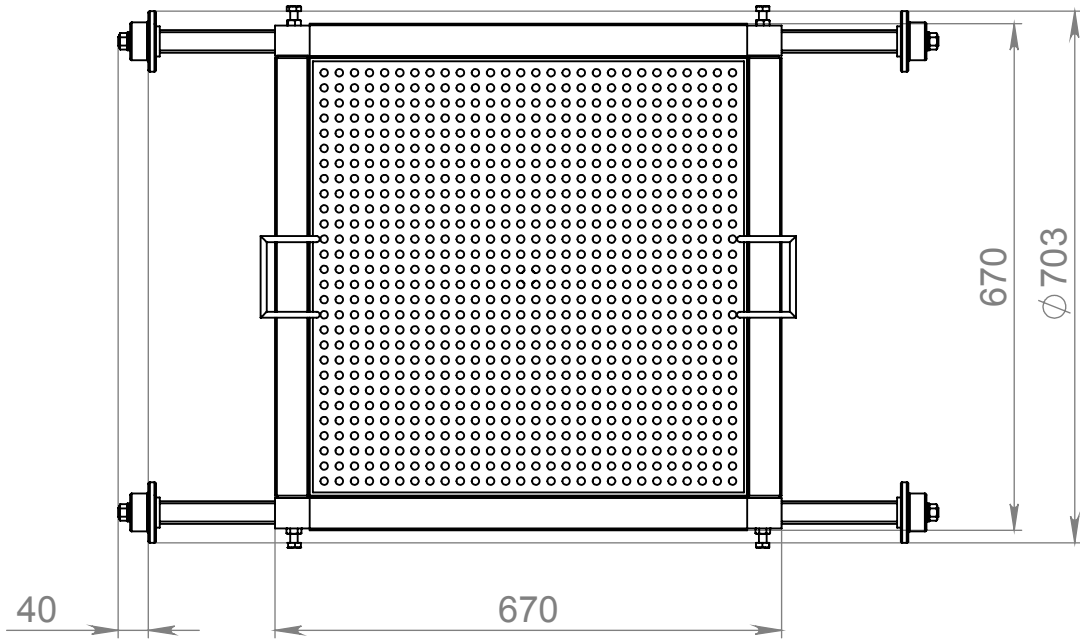
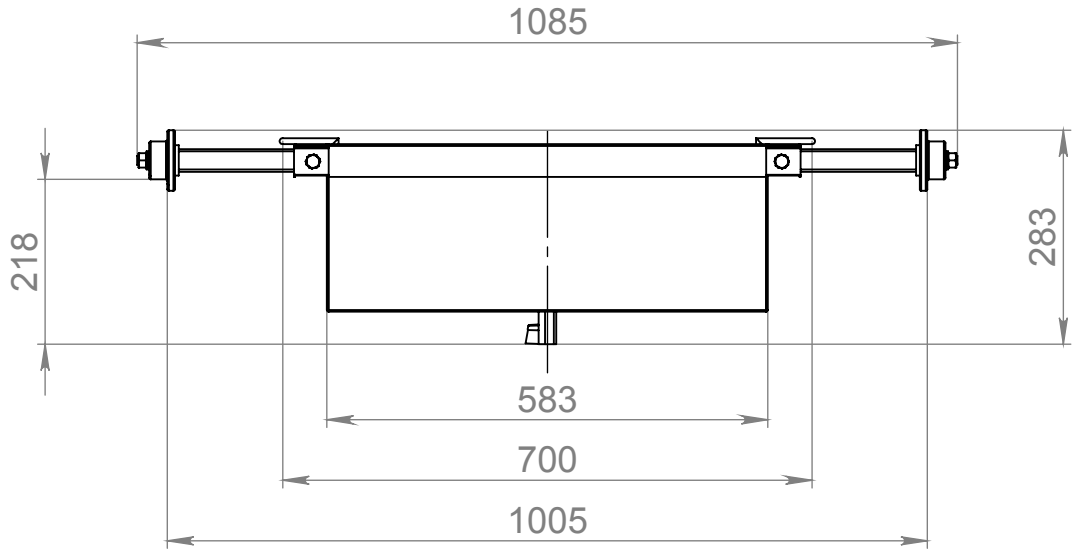


СБ



Перв. примен.	Справ. №
---------------	----------

Подп. и дата	Инв. № дубл.	Взам. инв. №
--------------	--------------	--------------

Подп. и дата				
Изм.	Лист	№ докум.	Подп.	Дата
Разраб.		Щербаков		
Пров.				
Т. контр.				
Н. контр.				
Утв.				

068 Ёмкость для слива масла в яму

СБ

Сборочный чертеж

Лит.	Масса	Масштаб
		1:10
Лист 1		Листов 1

НПО АВТОМОТИВ