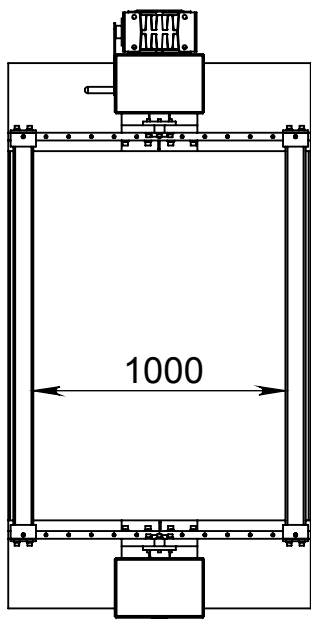
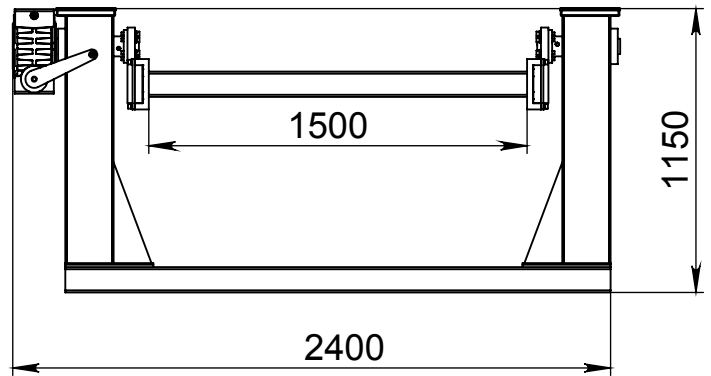
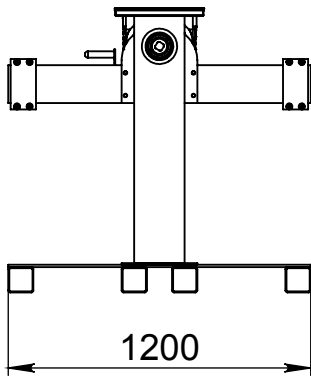


СБ

Перв. примен.

Справ. №



Техническая характеристика:

- 1. Максимальная масса двигателя 1500 кг

Подп. и дата

Инв. № дубл.

Взам. инв. №

Подп. и дата

Инв. № подл.

016-3 КД1500 **СБ**

Изм.	Лист	№ докум.	Подп.	Дата
Разраб.		Щербаков		14.03.2018 21:53:07
Пров.				
Т. контр.				
Н. контр.				
Утв.				

Сборочный чертеж

Лит.	Масса	Масштаб
	453.10	1:50
Лист 1		Листов 1

НПО АВТОМОТИВ