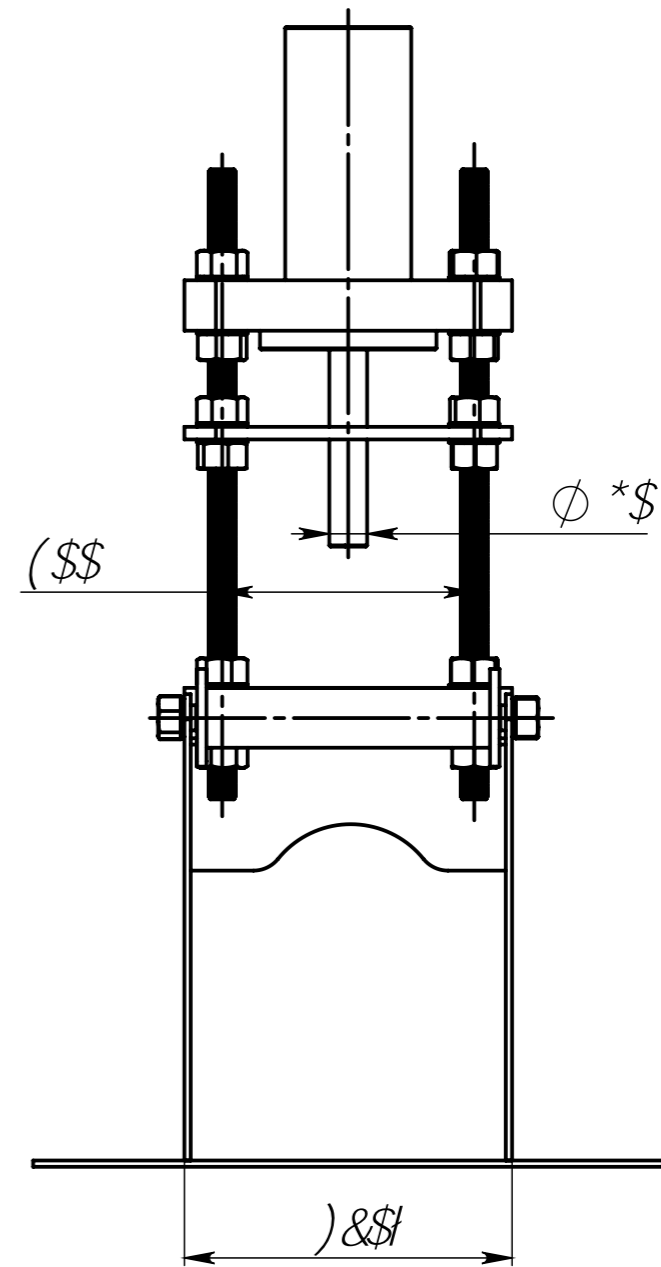
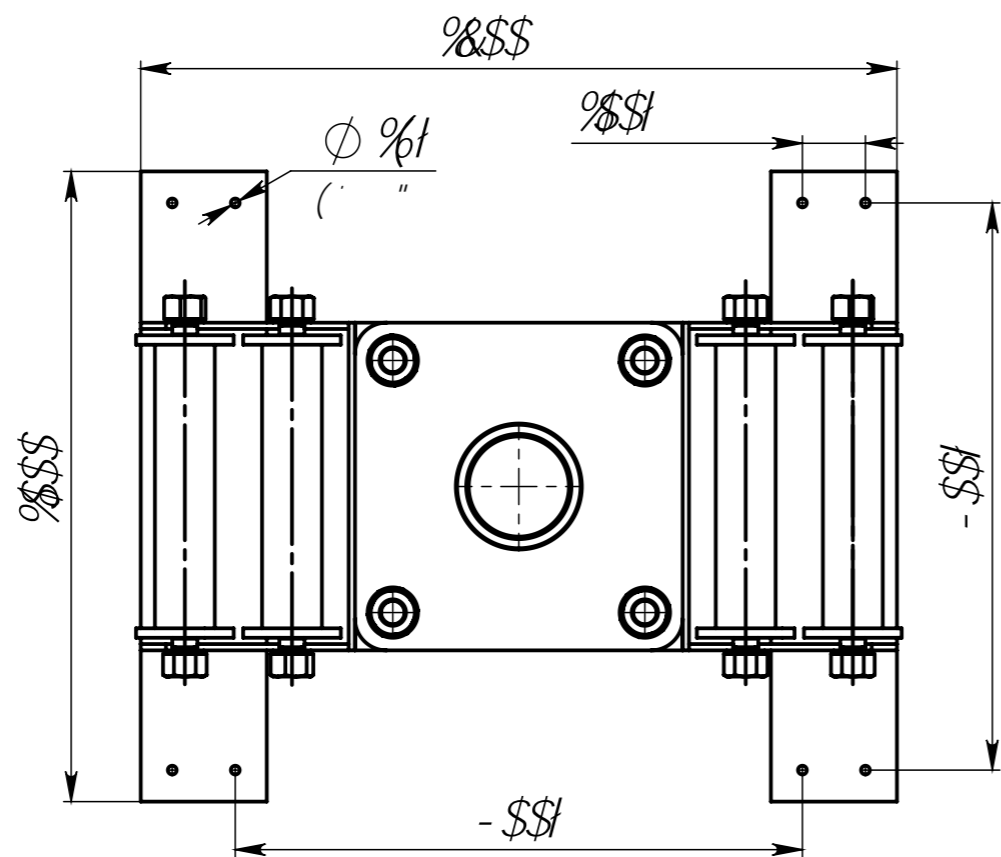
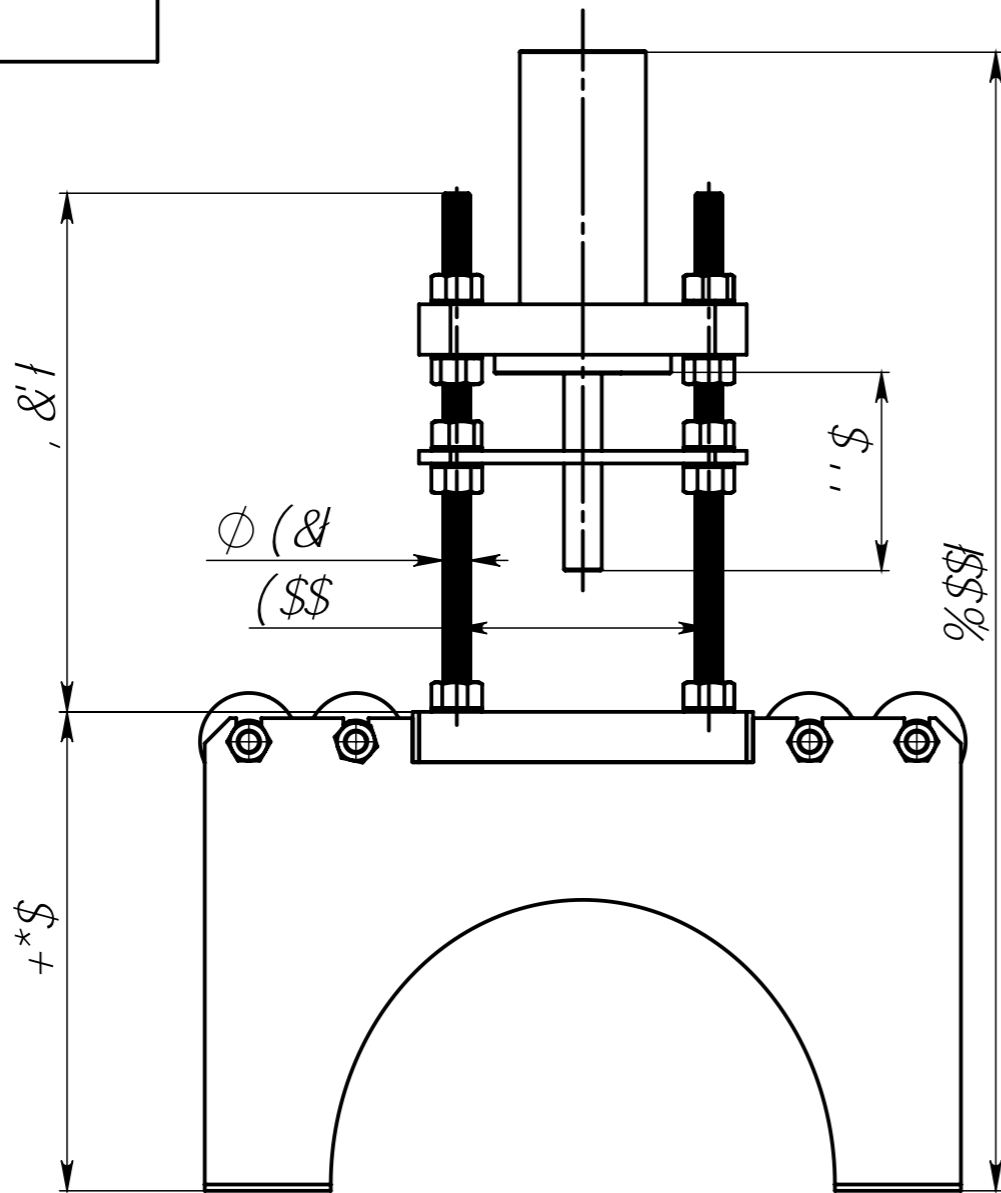


SWR-PDM: ID чертежа, версия, итерация / ID модели, версия, итерация, итерация



.....
 %'
 &" '\$' "
 "' (\$\$ (\$\$ "
 (' %\$' "
 5. *Размер для справок.

							\$ '\$\$ '\$\$\$&'%
							"
							(' '\$ 1:20
							% %
							НПО Автомобил

! %\$ # %