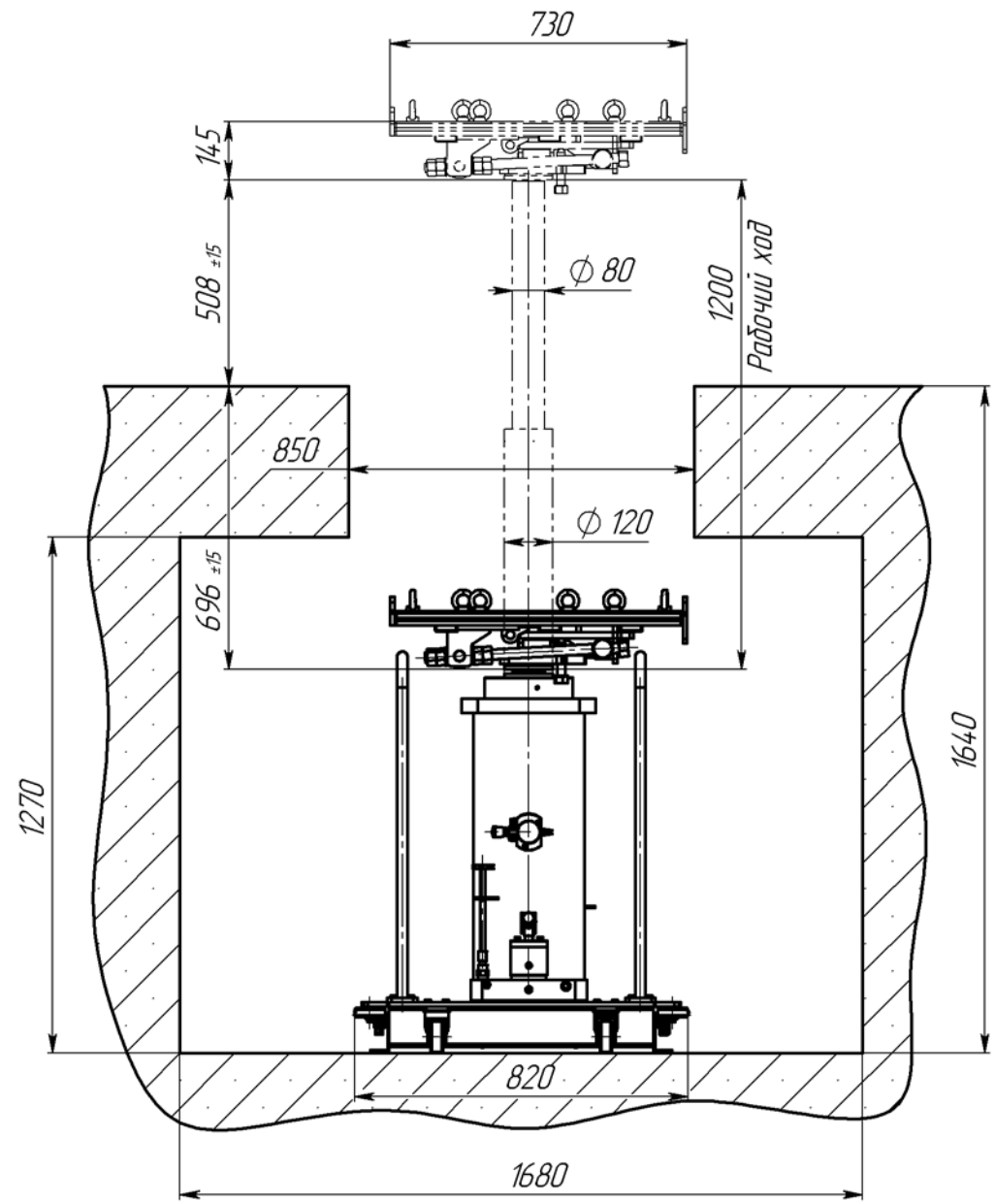


SWR-PDM: ID чертежа, версия, итерация / ID модели, версия, итерация
 Инв. № подл. / Подл. и дата / Возм. инв. № / Инв. № дробл. / Подл. и дата

Перв. примен.

Слово. №



Заказчик: _____
 Тип подъёмника: КППТ16РП1200ПМ+ АП1000-1
 Количество: _____ шт
 Привод: комбинированный (пневмогидравлический, ручной)

Техническая характеристика:
 Ход штока: 1200 мм
 Усилие: 16 тонн
 Агрегатная площадка:
 Грузоподъемность - 1000кг
 Присоединительный диаметр пальца - 45мм
 Размеры (Д*Ш*В) - 500*700*145мм
 Регулировка по углам - 45-10 градусов.

Покраска ямного подъёмника+агрегатная площадка: RAL 7016

Согласовано: _____
 Дата: _____
 Ф.И.О (должность): _____

 Печать и подпись: _____

1.*Размеры для справок.
 2. Н14, н14, ±IT14/2. 1 шт. на изделие

				КППТ16РП1200ПМ+ АП1000-1			
Изм./Лист	№ докум.	Подп.	Дата	Ямный подъёмник	Лит.	Масса	Масштаб
Разраб.	Мамалига Е.М.		17.05.2023			1768.86	4:20
Проб.					Лист 1	Листов 1	
Т. контр.					НПО Автоматив		
Н. контр.							
Утв.							



