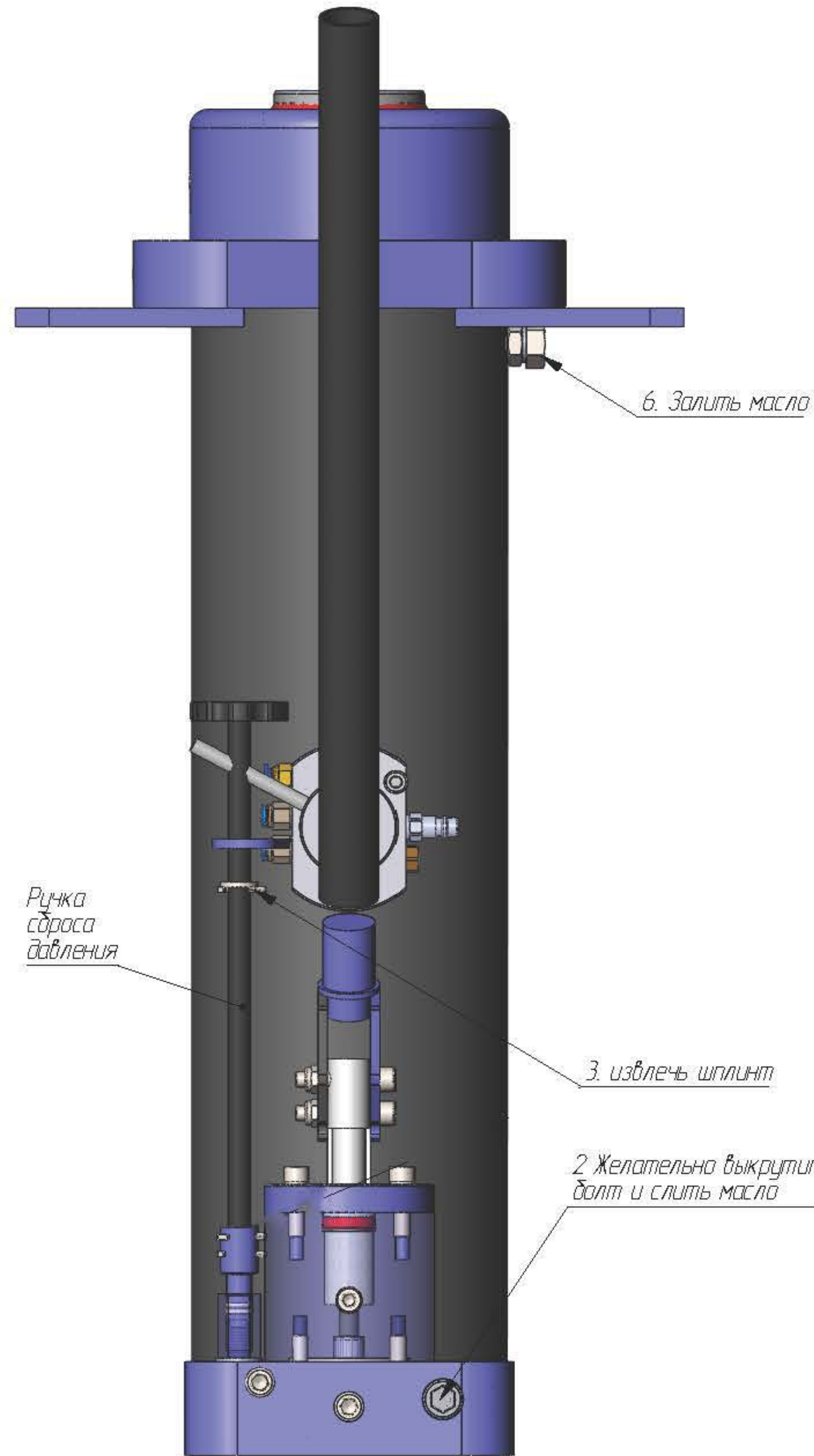


# Инструкция по замене шарика под ручкой сброса ямных подъемников НПО Автоматив

A



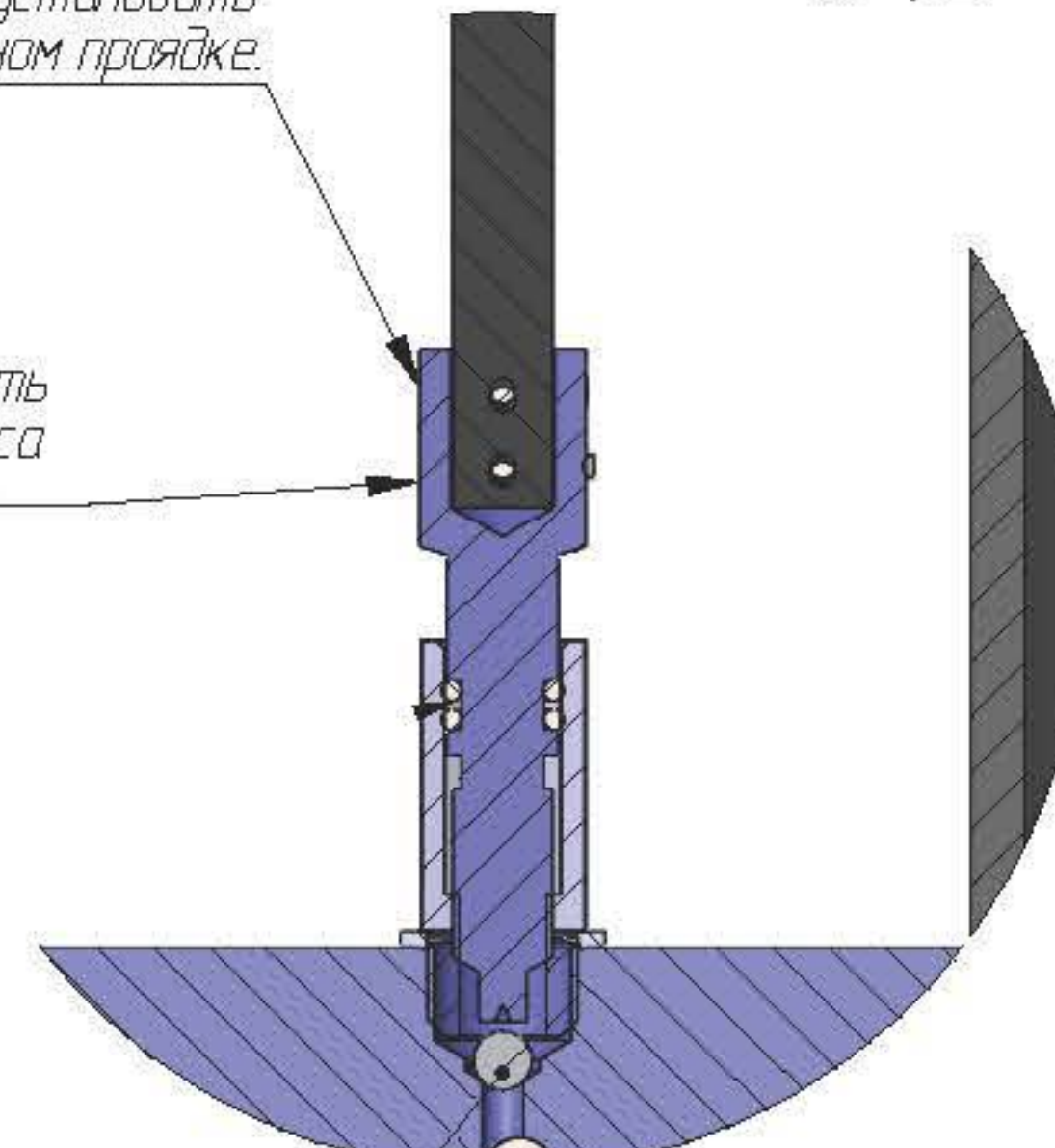
- \* Подготовить шарик  $\phi 6,3$  мм
- Инструмент: пассатижи, магнит телескопический
- 1. Поднять шток подъемника (без траверсы)
- 2. Желательно выкрутить болт и слить масло.
- 3. Извлечь шплинт.
- 4. Выкрутить ручку сброса, извлечь магнитом старый шарик, установить новый.
- 5. Собрать все в обратном порядке.
- 6. При необходимости залить (долить) гидравлическое масло И-20А

5. после замены уплотнений установить все в обратном порядке.

4. выкрутить ручку сброса

обратить внимание на шарик (не потерять)

B (2 : 3)



1. Поднять шток

