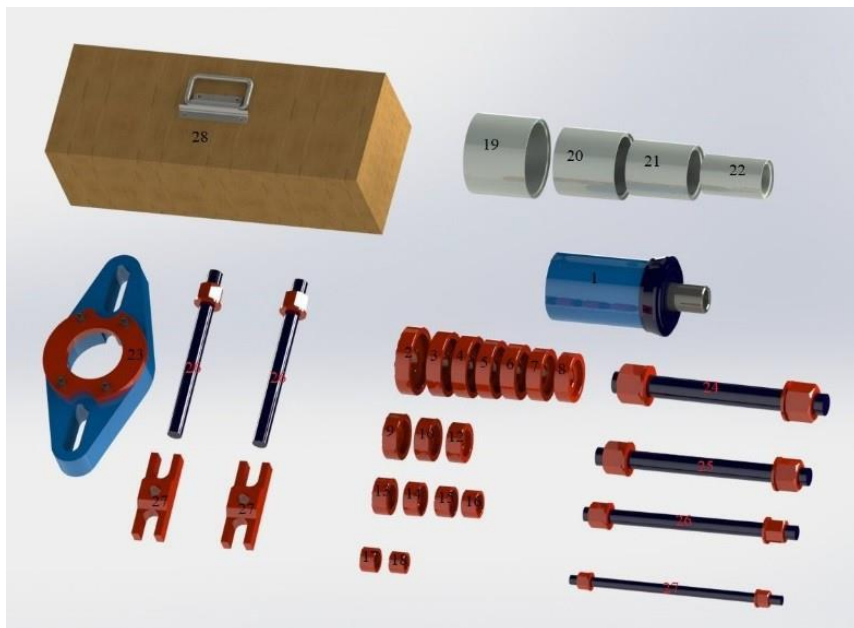




ВЫПРЕССОВЩИКИ САЙЛЕНТБЛОКОВ ВСГ16, ВСГ25 и ВСГ40(50) (НПО АВТОМОТИВ, РОССИЯ)

НАЗНАЧЕНИЕ:

Съёмник сайлентблоков с гидравлическим приводом используется при ремонте коммерческого транспорта для выпрессовки и запрессовки сайлентблоков на рессорах, в подвеске двигателей, рычагов на грузовых машинах или автобусах. Диаметр сайлентблока - от 35мм до 110 мм (и более по заказу).



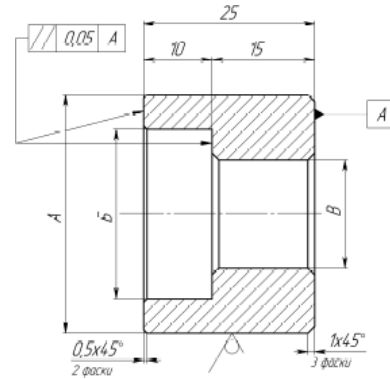
СТАНДАРТНЫЕ КОМПЛЕКТЫ ВСГ:

| | ВСГ16 | ВСГ25 | ВСГ40(50) |
|--|--|--|--|
| УСИЛИЕ | 16 тонн | 25 тонн | 50 тонн |
| ХОД ШТОКА | 60мм | 60мм | 60мм |
| НОМИНАЛЬНОЕ ГИДРАВЛИЧЕСКОЕ ДАВЛЕНИЕ | 700 бар | 700бар | 700бар |
| ВНУТРЕННИЙ ДИАМЕТР ШТОКА | 25мм | 31мм | 43мм |
| СТАНДАРТНАЯ КОМПЛЕКТАЦИЯ | 1.Цилиндр 16 тонн, 2.Адаптер, 3. Набор №2 (шпилька М24) , 4.Кейс, 5.Паспорт. | 1.Цилиндр 25 тонн, 2.Адаптер, 3. Набор №3 (шпилька М30) , 4.Кейс, 5.Паспорт. | 1.Цилиндр 50 тонн, 2.Адаптер, 3. Набор №4 (шпилька М36) , 4.Кейс, 5.Паспорт. |
| ЦЕНА | 61 000р. | 71 000р. | 115 000р. |

Набор №1 – для сайлентблоков \varnothing 35-40мм, **Набор №2** – для сайлентблоков \varnothing 45-60мм, **Набор №3** – для сайлентблоков \varnothing 65-75мм, **Набор №4** – для сайлентблоков \varnothing 80-110мм.



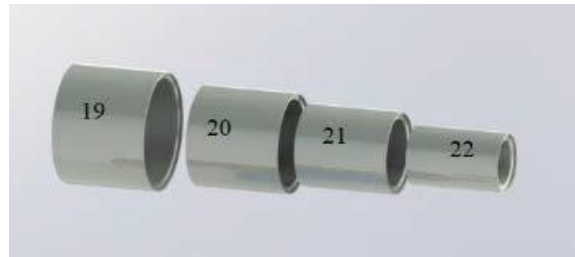
ИНФОРМАЦИЯ О ТОЛКАТЕЛЯХ



| Артикул | Ø А,мм (диам. с/б) | Ø Б,мм | Ø В,мм (макс. диам. шпильки) | Примечание |
|---------------|-----------------------|--------|----------------------------------|--|
| 044.35/25-16 | 35 | 25 | 16 | Набор №1. Для шпилек М12,М16. Диаметр сайлентблока – 35мм. |
| 044.40/30-16 | 40 | 30 | 16 | Набор №1. Для шпилек М12,М16. Диаметр сайлентблока – 40мм. |
| 044.45/35-24 | 45 | 35 | 24 | Набор №2. Для шпилек М20,М24. Диаметр сайлентблока – 45мм. |
| 044.50/35-24 | 50 | 35 | 24 | Набор №2. Для шпилек М20,М24. Диаметр сайлентблока – 50мм. |
| 044.55/40-24 | 55 | 40 | 24 | Набор №2. Для шпилек М20,М24. Диаметр сайлентблока – 55мм. |
| 044.60/40-24 | 60 | 40 | 24 | Набор №2. Для шпилек М20,М24. Диаметр сайлентблока – 60мм. |
| 044.65/45-30 | 65 | 45 | 30 | Набор №3. Для шпилек М30. Диаметр сайлентблока – 65мм. |
| 044.70/50-30 | 70 | 50 | 30 | Набор №3. Для шпилек М30. Диаметр сайлентблока – 70мм. |
| 044.75/55-30 | 75 | 55 | 30 | Набор №3. Для шпилек М30. Диаметр сайлентблока – 75мм. |
| 044.80/60-36 | 80 | 60 | 36 | Набор №4. Для шпилек М36. Диаметр сайлентблока – 80мм. |
| 044.85/65-36 | 85 | 65 | 36 | Набор №4. Для шпилек М36. Диаметр сайлентблока – 85мм. |
| 044.90/65-36 | 90 | 65 | 36 | Набор №4. Для шпилек М36. Диаметр сайлентблока – 90мм. |
| 044.95/75-36 | 95 | 75 | 36 | Набор №4. Для шпилек М36. Диаметр сайлентблока – 95мм. |
| 044.100/80-36 | 100 | 80 | 36 | Набор №4. Для шпилек М36. Диаметр сайлентблока – 100мм. |
| 044.105/85-36 | 105 | 85 | 36 | Набор №4. Для шпилек М36. Диаметр сайлентблока – 105мм. |
| 044.110/92-36 | 110 | 90 | 36 | Набор №4. Для шпилек М36. Диаметр сайлентблока – 110мм. |



ИНФОРМАЦИЯ ОБ ОПРАВКАХ



| | | |
|--------|--------------------------|--|
| поз.22 | Оправка №1 (50/60x120) | Внутренний диаметр – 50мм, внешний диаметр – 60мм, длина – 120мм. Для сайлентблоков с диаметром до 50мм. |
| поз.21 | Оправка №2 (70/80x120) | Внутренний диаметр – 70мм, внешний диаметр – 80мм, длина – 120мм. Для сайлентблоков с диаметром до 70мм. |
| поз.20 | Оправка №3 (100/115x120) | Внутренний диаметр – 100мм, внешний диаметр – 115мм, длина – 120мм. Для сайлентблоков с диаметром до 100мм. |
| поз.19 | Оправка №4 (115/130x120) | Внутренний диаметр – 115мм, внешний диаметр – 130мм, длина – 120мм. Для сайлентблоков с диаметром до 115мм. |

ДОПОЛНИТЕЛЬНОЕ ОБОРУДОВАНИЕ

НАБОРЫ ОПРАВОК:

| | | |
|--|---|----------|
| Набор №1 (M16) для сайлентблоков Ø35-40мм | Шпилька M16 8.8 (500мм) – 1шт., Гайка M16 – 2шт., Оправка №2, Толкатели: 044.35/25-16 – 1шт., 044.40/30-16 – 1шт. (всего 6 предметов) | 5 000р. |
| Набор №2 (M24) для сайлентблоков Ø45-60мм | Шпилька M24 8.8 (500мм) – 1шт., Гайка M24 – 2шт., Оправка №3, Толкатели: 044.45/35-24 – 1шт., 044.50/35-24 – 1шт., 044.55/40-24-1шт., 044.60/40-24 – 1шт. (всего 8 предметов) | 5 500р. |
| Набор №3 (M30) для сайлентблоков Ø65-75мм | Шпилька M30 8.8 (500мм) – 1шт., Гайка M30 – 2шт., Оправка №4, Толкатели: 044.65/45-30 – 1шт., 044.70/50-30 – 1шт., 044.75/55-30-1шт. (всего 7 предметов) | 7 000р. |
| Набор №4 (M36) для сайлентблоков Ø80-110мм | Шпилька M36 8.8 (500мм) – 1шт., Гайка M36 – 2шт., Оправка №4, Толкатели: 044.80/60-36 – 1шт., 044.85/65-36 – 1шт., 044.90/65-36-1шт., 044.95/75-36 – 1шт., 044.100/80-36 – 1шт., 044.105/85-36 – 1шт, 044.110/90-36 – 1шт. (всего 11 предметов) | 11 000р. |

ДОПОЛНИТЕЛЬНЫЕ ШПИЛЬКИ И ОПРАВКИ:

| | | |
|--------------------------|--|---------|
| Шпилька M12 8.8 | Длина 500мм. Гайка M12 – 2шт. | 2 000р. |
| Оправка №1 (50/60x120) | Внутренний диаметр – 50мм, внешний диаметр – 60мм, длина – 120мм. Для сайлентблоков с диаметром до 50мм. | 1 500р. |
| Шпилька M20 8.8 | Длина 500мм. Гайка M20 – 2шт. | 3 500р. |
| Оправка №3 (100/115x120) | Внутренний диаметр – 100мм, внешний диаметр – 115мм, длина – 120мм. Для сайлентблоков с диаметром до 100мм. | 2 500р. |



АДАПТЕР СТУПИЦ

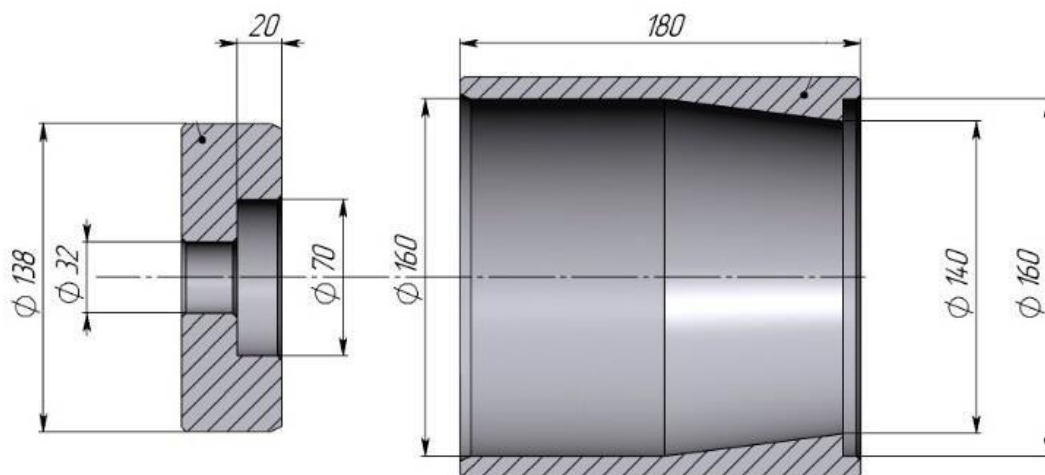
| | | |
|--------|---|----------|
| АВСГ16 | Адаптер ступиц для ВСГ16. Межцентровое расстояние между шпильками колеса - от 200 до 320 мм. 16 тонн. | 25 000р. |
| АВСГ25 | Адаптер ступиц для ВСГ25 (и ВСГ40). Межцентровое расстояние между шпильками колеса - от 200 до 320 мм. 25 тонн. | 31 000р. |

ГИДРАВЛИЧЕСКИЕ НАСОСЫ

| | | |
|----------------------------|-------------------------|----------|
| Ручной насос | 700 бар, рвд 1,5м, БРС. | 20 000р. |
| Пневмогидравлический насос | 700 бар, рвд 1,5м, БРС. | 39 000р. |



ОПРАВКА ДЛЯ ВЫПРЕССОВКИ САЙЛЕНТБЛОКОВ SAF-HOLLAND (417730800)



| | | |
|---|--|----------|
| Оправка для сайлентблоков SAF-HOLLAND (417730800) | Шпилька М30 8.8 (1000мм) – 1шт., Гайка М30 – 2шт., Толкатель 044.05.02., Оправка 044.05.01 | 27 000р. |
|---|--|----------|