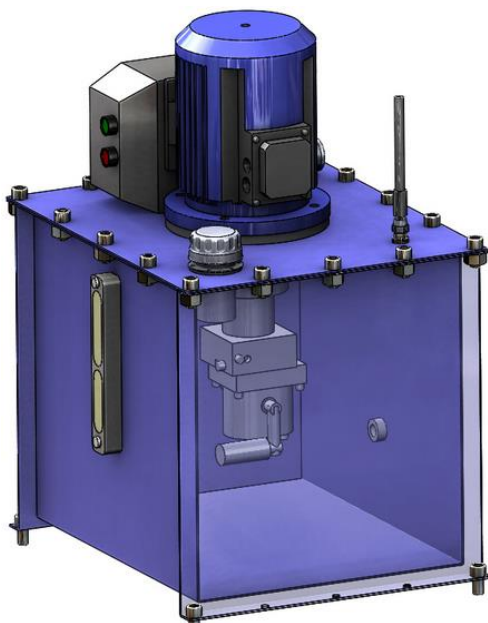




# ПАСПОРТ / РУКОВОДСТВО ПО ЭКСПЛУАТАЦИИ

## Электрогидравлическая станция НГЭ700.120.3/30



\* изображение может отличаться в зависимости от комплектации

### Серия НГЭ

ПСКОВ  
2023

Двухпоточная гидравлическая насосная станция с электроприводом является профессиональным оборудованием, предназначенным для совместной работы с гидравлическим инструментом двухстороннего и одностороннего действия с соответствующими параметрами.

## 1. ТЕХНИЧЕСКИЕ ХАРАКТЕРИСТИКИ

Модель:	НГЭ700.120.3/30
Мощность приводного двигателя (кВт):	4
Номинальное давление (МПа):	70
Объем масляного бака (л):	120
Производительность 1 ступени до 20 бар (л/мин):	30* расчетная
Производительность 2 ступени до 700 бар (л/мин):	3* расчетная
Питание (В):	380
Масса (без масла) (кг):	150
Габаритные размеры ДхШхВ (мм):	800x650x1300
Рабочая жидкость:	Масла всесезонные гидравлические: HLP 32, 46, Индустриальные масла И10,20

## 2. КОМПЛЕКТ ПОСТАВКИ

№	Наименование	Кол-во (шт.)
1	Электрогидравлическая станция	1
2	Паспорт	1
3	Рукава (опционально)	1

\* Комплект поставки может меняться, уточняйте перед заказом

## 3. УСТРОЙСТВО

Гидравлическая насосная станция состоит из масляного бака, на крышке которого установлены ручной распределитель и приводной электродвигатель. К коробке выводов, расположенной на двигателе, подсоединен кабель, предназначенный для подключения станции к сети электропитания напряжением 220 или 380 В (уточните вашу комплектацию). На двигателе расположен блок управления электропитанием двигателя с кнопками вкл. и выкл.

Масляный бак выполнен в виде сварной герметичной емкости. В верхней части бака на крышке имеется отверстие для заливки масла закрытое пробкой. На боковой стенке бака расположено смотровые окошки для контроля уровня масла, а в нижней части сливное отверстие закрытое пробкой. Внутри бака размещен насос высокого давления с фильтром.

Ручной распределитель (опционально, возможно дистанционное размещение) предназначен для распределения гидравлических потоков и снабжен манометром заполненным глицерином для определения гидравлического давления в системе. С лицевой стороны блока управления имеется два резьбовых отверстия (3/8" коническая) для подсоединения двух рукавов высокого давления.

Ручной распределитель (при наличии) является трехпозиционным:

- среднее положение «Нейтраль – холостой ход»
- крайне правое положение «Давление подается на правый выходной канал»
- крайне левое положение «Давление подается на левый выходной канал»

## 4. ПОДГОТОВКА К РАБОТЕ

- 4.1 Проверьте уровень масла в баке. Уровень масла должен находиться немного выше верхнего окошка. Если уровень масла ниже нормы – долейте масло через отверстие, закрытое пробкой на крышке маслобака.
- 4.2. При работе станции пробка заливного отверстия должна быть приоткрыта для поступления воздуха (за исключением пробок с сетчатым фильтром).
- 4.3. Подсоедините гидростанцию к рабочему инструменту (или распределителю) через рукава высокого давления с БРС.
- 4.4. Подключите кабель с электрическим разъемом в сеть электропитания с соблюдением ПУЭ и ПТБ.

## 5. ГАРАНТИЙНЫЕ ОБЯЗАТЕЛЬСТВА

- 5.1 Предприятие-изготовитель гарантирует соответствие изделия требованиям нормативно-технической документации и его работоспособность при соблюдении условий эксплуатации и хранения, установленных руководством по эксплуатации.
- 5.2 Срок гарантии – 12 месяцев со дня поставки.
- 5.3 Дефекты изделия, возникшие по вине изготовителя и выявленные потребителем в течении гарантийного срока, предприятие-изготовитель обязуется устранить в течении трех месяцев со дня получения рекламации.
- 5.4 Гарантийные обязательства не выполняются, если потребитель разбирал и самостоятельно выполнял ремонт изделия в период действия гарантийного срока.
- 5.5 Предприятие-изготовитель осуществляет гарантийные обязательства только при наличии паспорта на изделие.
- 5.6 Претензии и рекламации направлять по адресу: 196158, Санкт-Петербург, Московское шоссе, дом 46, офис 228, тел./факс: (812) 309-05-42, e-mail: [info@npoamotiv.ru](mailto:info@npoamotiv.ru)

## 6. ТЕХНИКА БЕЗОПАСНОСТИ

**ВНИМАНИЕ! Рабочий диапазон температур для эксплуатации станции должен быть +5С ... +45С.**

**ВНИМАНИЕ! Не допускать превышения максимального давления (700 бар).**

**ВНИМАНИЕ! Не допускать прямого попадания воды на корпус электродвигателя.**

**ВНИМАНИЕ! Запуск станции осуществлять только при отсутствии давления.**

- 6.1 Внимательно изучите настоящее руководство по эксплуатации и следуйте ему при работе и обслуживании.
- 6.2. Храните данное руководство по эксплуатации в доступном месте.
- 6.3. При подключении станции в сеть электропитания удостоверьтесь, что сеть электропитания имеет ЗАЗЕМЛЕНИЕ.
- 6.4. Отсоедините гидростанцию от сети электропитания после использования, а так же:
  - перед перемещением гидростанции с одного места на другое;
  - перед выполнением любых ремонтных работ на станции или инструменте;
  - перед проверкой или заменой деталей.
- 6.5. Запрещается перемещать инструмент и станцию за электрокабель или рукав высокого давления.
- 6.6. Запрещается отсоединять гидростанцию от сети электропитания за электрокабель.
- 6.7. Запрещается пользоваться гидростанцией необученному персоналу.
- 6.8. Запрещается использовать гидростанцию, если повреждены:
  - электрокабель;
  - рукав высокого давления;
  - другие детали.
- 6.9. Запрещается пользоваться неспециализированным удлинителем.

## 7. СВИДЕТЕЛЬСТВО О ПРИЕМКЕ

Модель:	
Заводской номер:	
Изготовитель:	ООО «НПО «Автомотив»
Дата выпуска:	
Потребитель:	
Дата ввода в эксплуатацию:	
Информация об исполнении, особенности:	

Электрогидравлическая станция на основании осмотра и произведённых испытаний признана годной к эксплуатации.

Ответственный: \_\_\_\_\_

М.П.

Дата: \_\_\_\_\_

## 8. СВЕДЕНИЯ О РЕКЛАМАЦИЯХ

№ и дата рекламации	Краткое содержание рекламации	Меры, принятые заводом изготовителем по рекламации