



# ПАСПОРТ

## Козлы страховочные



\* изображение может отличаться в зависимости от комплектации

### КС15 (СК15000)

ПСКОВ  
2023

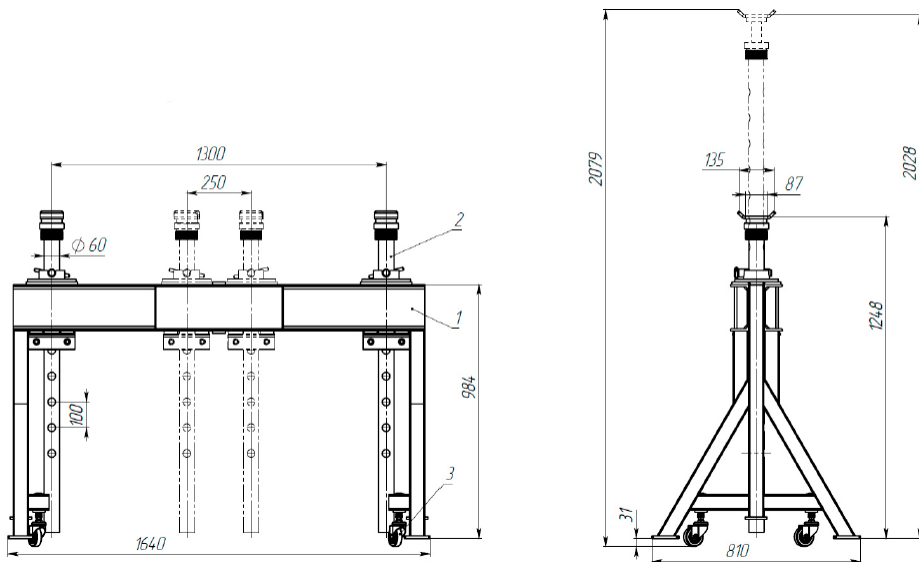
# 1. НАЗНАЧЕНИЕ И ОБЛАСТЬ ПРИМЕНЕНИЯ

**Страховочный козел** — металлическая конструкция, подстраховывающая коммерческий транспорт (грузовики, автобусы, прицепы и полуприцепы) на подкатных колонных подъёмниках, поднимающих авто за колеса.

Высота стойки регулируется вертикальным перемещением штока и фиксацией пальцем, а также плавной резьбовой регулировкой самой опоры относительно штока.

## 2. ТЕХНИЧЕСКИЕ ХАРАКТЕРИСТИКИ

Постоянное улучшение продукции является долгосрочной политикой, поэтому изготовитель оставляет за собой право на усовершенствование конструкции изделий без предварительного уведомления и отражения в сопутствующей документации.



1. Основание – 1 шт.
2. Опора подвижная (стойка) – 2 шт.
3. Опора колесная – 4 шт.

<b>Модель:</b>	<b>КС15, СК15000</b>
Номинальная грузоподъёмность (тонн):	15
Минимальная высота (мм):	1248
Максимальная высота (мм):	2028
Шаг регулировки (мм):	100
Диапазон регулировки винтовых опор (мм):	100
Расстояние между центрами стоек (мм):	250-1300
Габаритные размеры без стоек (ШхГхВ мм):	1640х810х984
Масса не более (кг):	200

### 3. КОМПЛЕКТ ПОСТАВКИ

№	Наименование	Кол-во (шт.)
1	Козлы страховочные	1
2	Паспорт	1

### 4. ПОДГОТОВКА К РАБОТЕ

- 4.1 Осмотрите изделие на наличие видимых повреждений, масляных пятен, следов сильного износа. В случае обнаружения остановите работу и обратитесь к производителю.
- 4.2 Переместите изделие в предполагаемое место работы, для перемещения используются встроенные подпружиненные колеса (после нагрузки козлы садятся на пол своим основанием без возможности перемещения). Поверхность должна быть ровной и твердой.
- 4.3 Отрегулируйте стойки по ширине и высоте. Зафиксируйте стойки при помощи металлического пальца.
- 4.4 Во избежание поломок и опрокидываний нагружайте козлы равномерно и аккуратно.

### 5. ТРЕБОВАНИЯ К БЕЗОПАСНОСТИ

- 5.1 Во избежание получения травм и повреждения имущества внимательно ознакомьтесь с настоящей инструкцией по эксплуатации.
- 5.2 Изделие должно быть установлено только на твердой, ровной и устойчивой поверхности.
- 5.3 Не превышайте максимально допустимую нагрузку. Перегруз может привести к выходу изделия из строя и получению травм.
- 5.4 Разрешается использовать только комплектующие и оснастку рекомендованные производителем. Запрещается самостоятельно производить разборку устройства, а также вносить изменения в его конструкцию.
- 5.5 Оператор, работающий с изделием, должен быть внимательным и компетентным. Читаемость всех предупреждающих наклеек и настоящая инструкция должны быть сохранены в целостности в течение всего срока эксплуатации изделия.
- 5.6 Игнорирование данных правил может привести к получению травм, а также к выходу изделия из строя.

### 6. ТЕХНИЧЕСКОЕ ОБСЛУЖИВАНИЕ

- 7.1 Проверяйте козлы перед каждым использованием на предмет наличия механических повреждений, слабозакрепленных или утерянных деталей.
- 7.2 Держите козлы в чистоте, осматривайте на предмет отсутствия коррозии масляных и иных загрязнений.
- 7.3 Храните оборудование в чистом и защищенном от сырости месте.

### 7. ГАРАНТИЙНЫЕ ОБЯЗАТЕЛЬСТВА

Предприятие-изготовитель гарантирует безотказную работу изделия в течение 1 года со дня его продажи при соблюдении условий эксплуатации, транспортирования и хранения. Для получения более подробной информации следует обратиться по следующим контактам: тел.: 8(812)3090542, 8(812)231515; e-mail: info@amotiv.ru, info@npoamotiv.ru.

## 8. СВИДЕТЕЛЬСТВО О ПРИЕМКЕ

Модель:	
Заводской номер:	
Изготовитель:	ООО «НПО «Автомотив»
Дата выпуска:	
Потребитель:	
Дата ввода в эксплуатацию:	
Информация об исполнении, особенности:	

На основании осмотра и произведённых испытаний изделие было признано годным к эксплуатации.

М.П.

Ответственный: \_\_\_\_\_ Дата: \_\_\_\_\_

## 9. СВЕДЕНИЯ О РЕКЛАМАЦИЯХ

№ и дата рекламации	Краткое содержание рекламации	Меры, принятые заводом изготовителем по рекламации