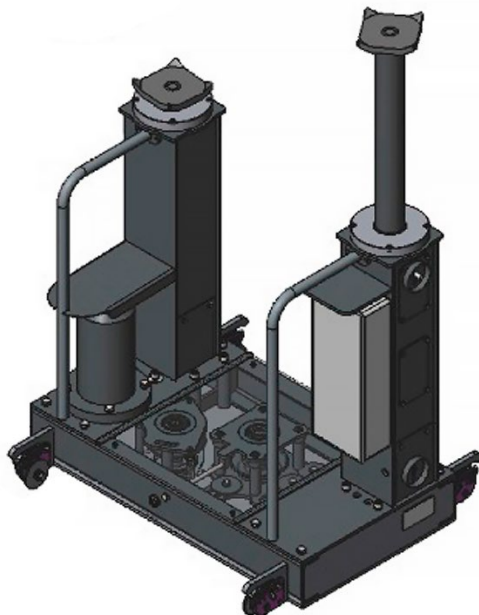




## ПАСПОРТ

### Электромеханический напольный ямный подъемник КПП14ЭМ600, КПП14ЭМ600.1



\* изображение может отличаться  
в зависимости от комплектации

### Серия КПП(ЭМ)

ПСКОВ  
2023

# 1. НАЗНАЧЕНИЕ И ОБЛАСТЬ ПРИМЕНЕНИЯ

Ямный (канавный) подъемник предназначен для подъема автомобилей, автобусов и троллейбусов при выполнении работ по техническому обслуживанию и ремонту на автотранспортных предприятиях, станциях технического обслуживания и троллейбусных парках. Подъемник может эксплуатироваться в помещениях, отвечающих требованиям категории размещения 4 при климатическом исполнении УХЛ по ГОСТ 15150-69

## 2. ТЕХНИЧЕСКИЕ ХАРАКТЕРИСТИКИ

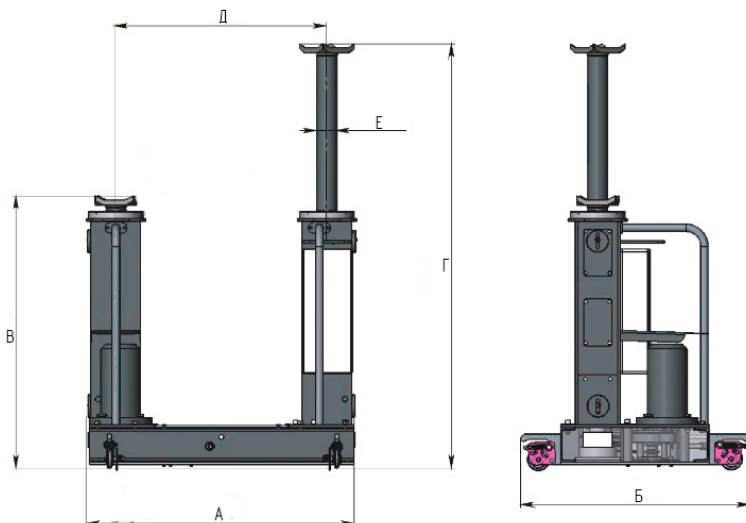
Пример расшифровки условного обозначения: **КПП14ЭМ600**:

**КПП** – тип подъемника канавный (ямный) напольный;

**14** – номинальное осевое усилие на штоке гидроцилиндра, т\*с.;

**ЭМ** – тип привода, электромеханический;

**600** – номинальный ход штока в мм.



Модель:	<b>КПП14ЭМ600, КПП14ЭМ600.1</b>					
Тип:	Канавный передвижной		Канавный стационарный			
Тип привода:	Электромеханический					
Конструкция рамы:	Двухстоечный					
Грузоподъемность (т):	14					
Рабочий ход, номинальный (мм):	600**					
Мощность электродвигателя (кВт)	4					
Напряжение сети:	3 ф., 380В, 50Гц					
Размерные характеристики (мм):	A	Б**	В** ***	Г**	Д**	Е**
<b>для КПП14ЭМ600</b>	1075	945 (600*)	1050	1650	850	80
<b>для КПП14ЭМ600.1</b>	920	945 (600*)	1050	1650	695	80
Масса (кг) не более:	450					
Срок службы (лет):	9					

\* для стационарного исполнения, без проушин, \*\* размер для справки, \*\* без удлинителей

### 3. КОМПЛЕКТ ПОСТАВКИ

№	Наименование	Кол-во (шт.)
1	Подъемник	1
2	Паспорт	1
3	Подпружиненное колесо*	4
4	Проушина для стационарного подъемника под сварку**	4
5	Удлинитель (проставка)***	2

\* для передвижного типа, \*\* для стационарного типа, \*\*\* в зависимости от комплектации

### 4. ПОДГОТОВКА К РАБОТЕ

4.1 Перед монтажом выдержать подъемник при температуре не ниже 20° С и влажности не выше 80% в течение трех суток.

4.2 Монтаж подъемника.

4.2.1 Перед монтажом подъемника ширина рабочей зоны должна быть проверена на соответствие с шириной подъемника. В случае передвижного (рельсового) типа каретки, необходимо проверить соответствие колеи.

4.2 Подготовка подъемника к работе.

4.2.1 Выполнить электрический монтаж для подключения шкафа аппаратного к внешней электрической сети.

4.2.2 Проверить возможность перекаtywания подъемника по всей длине рельсового пути. Подъемник во время движения должен иметь устойчивое положение и не сходить с рельсового пути.

4.2.3 Произвести пробные кратковременные включения стоек подъемника. В случае несоответствия произвести перефазировку присоединительного кабеля.

### 5. ТРЕБОВАНИЯ К БЕЗОПАСНОСТИ

5.1 Лица, осуществляющие работы с использованием подъемника перед началом работ должны производить осмотр и проверку подъемника.

5.2 Подъемник и рельсовый путь должны быть заземлены.

5.3 Запрещается поднимать автомобиль с нагрузкой на ось свыше 10000 кг.

5.4 Запрещается находиться в автомобиле, под ним или в зоне его возможного падения во время подъема или опускания.

5.5 Запрещается производить подъем и обслуживание автомобиля с работающим двигателем.

5.6 Запрещается производить какие-либо работы с подъемником и его механизмами при поднятом автомобиле, а также во время подъема или опускания.

5.7 После незначительного подъема автомобиля необходимо убедиться в правильном устойчивом положении автомобиля. При обнаружении перекосов следует поправить положение автомобиля.

5.8 В случае возникновения какой-либо опасности при подъеме или опускании автомобиля немедленно остановить подъемник.

### 6. ТЕХНИЧЕСКОЕ ОБСЛУЖИВАНИЕ

Один раз в смену:

- проверить состояние кабеля и заземления.
- перед началом работы проверить работу защитно-отключающего устройства.
- перед подъемом автомобиля выполнить внешний осмотр всех составных частей подъемника;
- проверить отсутствие грязи и наличие смазки на грузовых винтах стоек;
- после окончания работы очистить подъемник от пыли и грязи, рабочую зону освободить от посторонних предметов.

## 7. ГАРАНТИЙНЫЕ ОБЯЗАТЕЛЬСТВА

Предприятие-изготовитель гарантирует безотказную работу изделия в течение 1 года со дня его продажи при соблюдении условий эксплуатации, транспортирования и хранения. Для получения более подробной информации следует обратиться по следующим контактам: тел.: 8(812)3090542, 8(812)231515; e-mail: info@amotiv.ru, info@npoamotiv.ru.

## 8. СВИДЕТЕЛЬСТВО О ПРИЕМКЕ

Модель:	
Заводской номер:	
Изготовитель:	ООО «НПО «Автомотив»
Дата выпуска:	
Потребитель:	
Дата ввода в эксплуатацию:	
Информация об исполнении, особенности:	

На основании осмотра и произведённых испытаний изделие было признано годным к эксплуатации и отвечающим требованиям ТУ 28.41.33-002-03096940-2017.

М.П.                      Ответственный: \_\_\_\_\_ Дата: \_\_\_\_\_