

Пресс ПГ-500

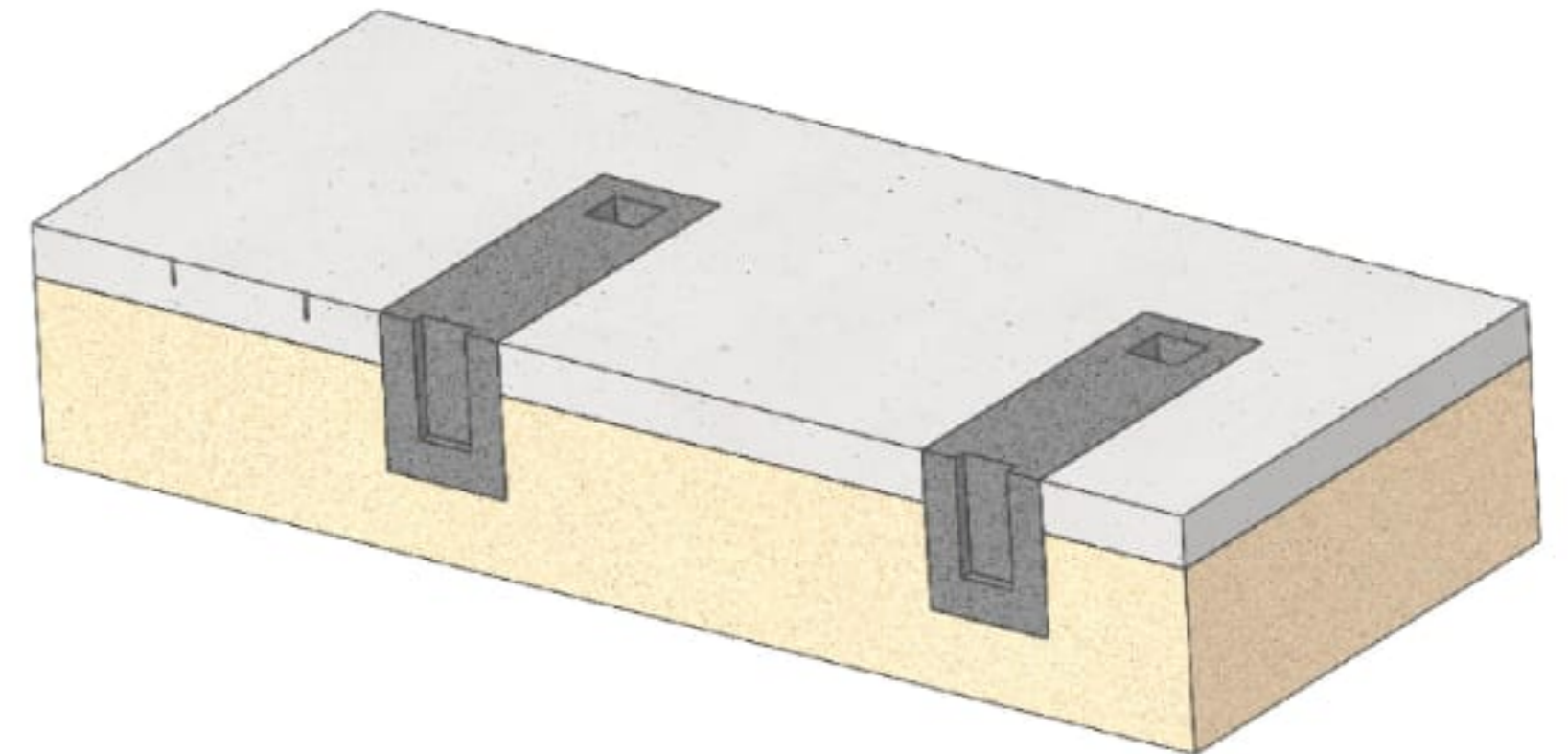
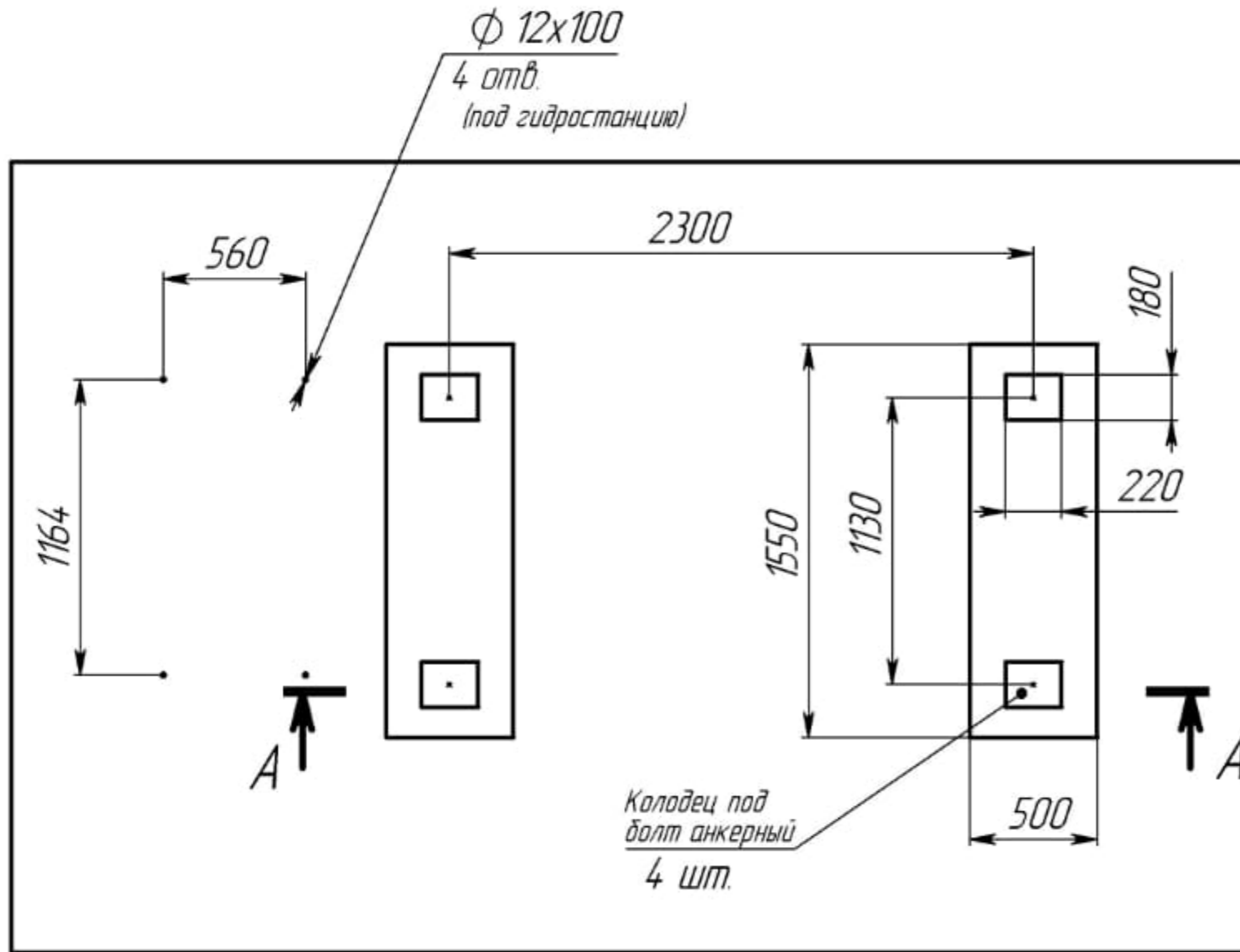
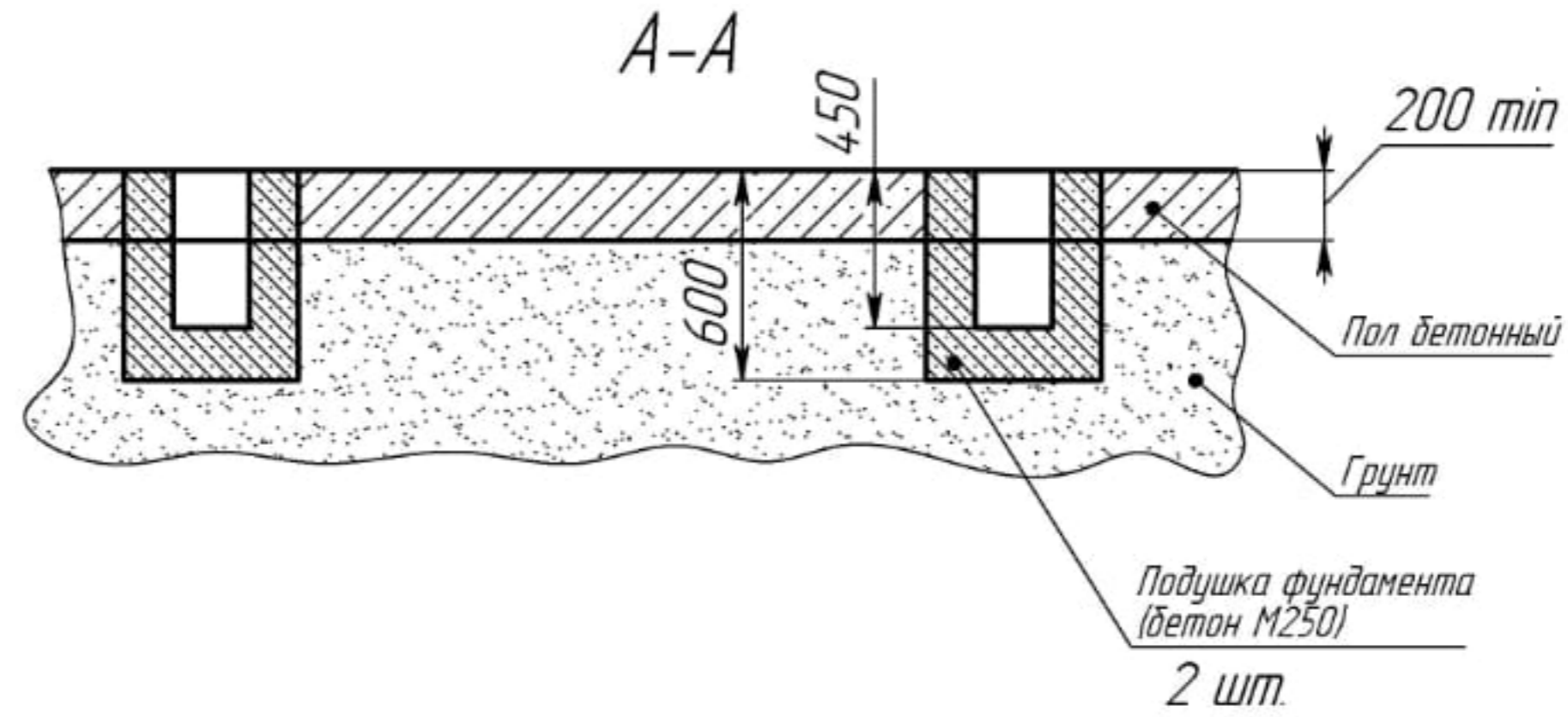
Перв. примен.

Справ. №

Подп. и дата

Взам. инв. №

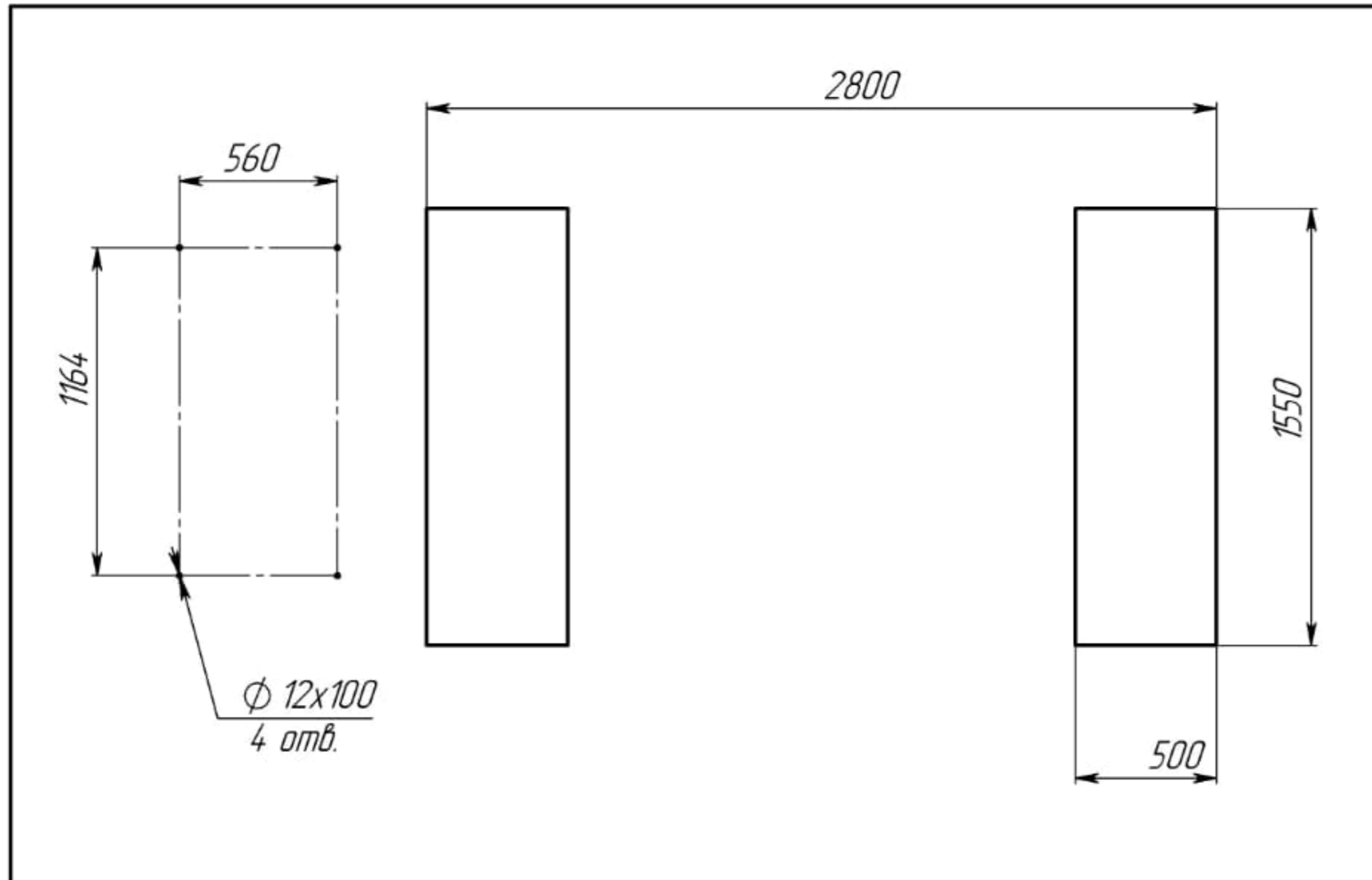
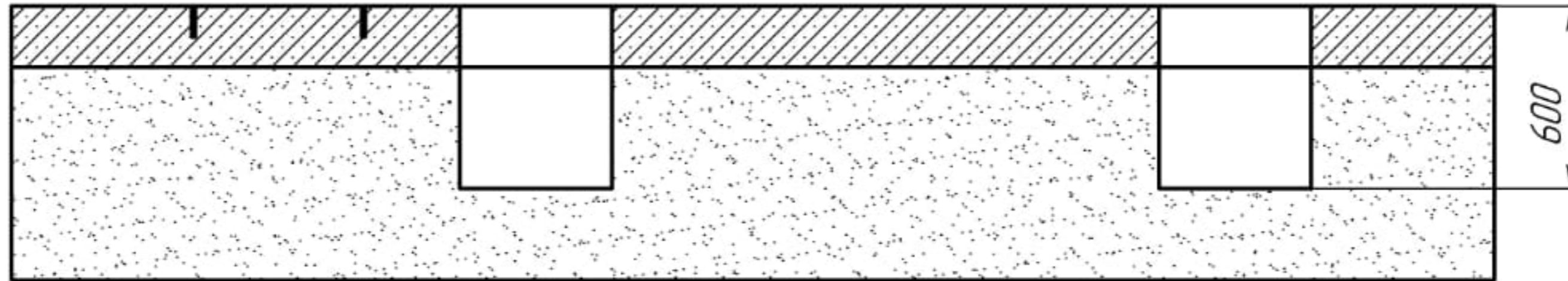
Инв. № подл.



					Пресс ПГ-500			
Изм.	Лист	№ докум.	Подп.	Дата	Строительное задание	Лит.	Масса	Масштаб
Разраб.	Проб.	Т. контр.	Н. контр.	Утв.				1:25
						Лист 1	Листов 1	
						НПО Автоматив		

Подготовка пола помещения

Б-Б



Инд. № подл.	
Лист	
№ докум.	
Подп.	
Дата	

Изм.	Лист	№ докум.	Подп.	Дата