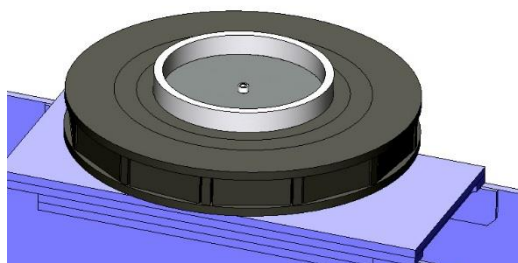


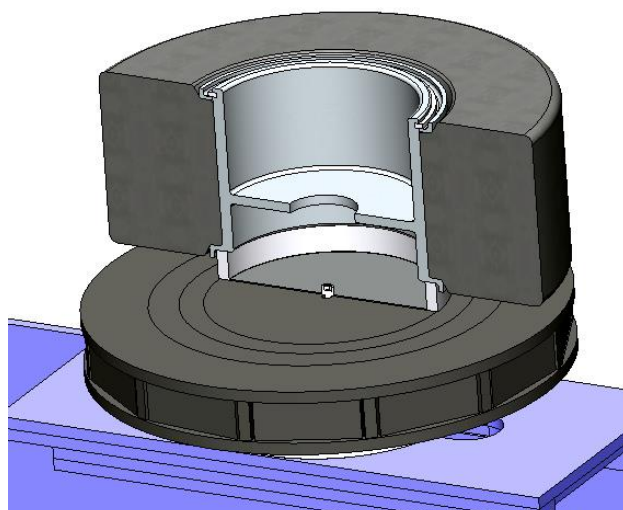
# Порядок выпрессовки и напрессовки цельнолитых шин

## 1. Выпрессовка

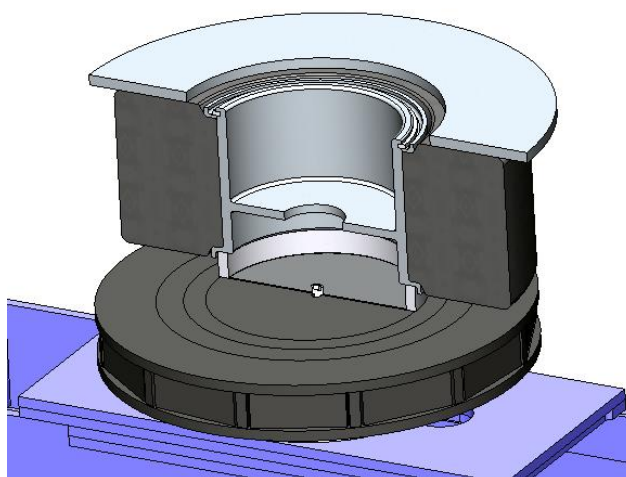
- Положить в центр стола кольцо упорное:



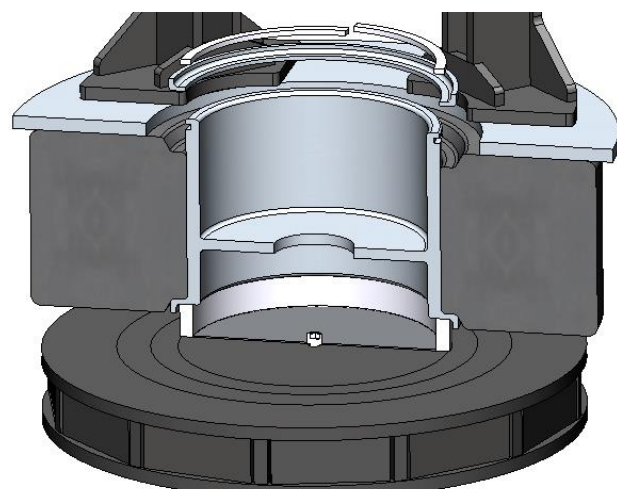
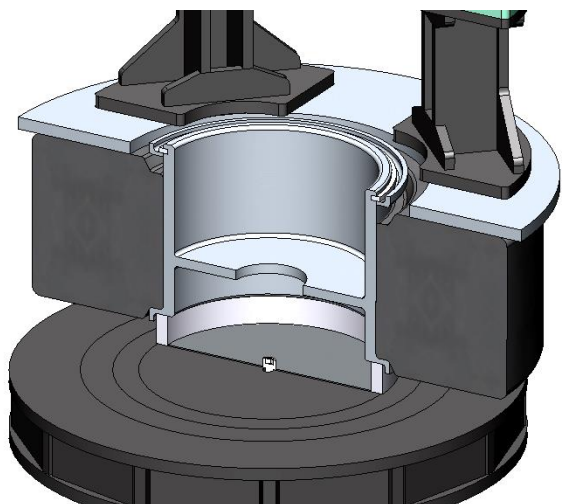
- Уложить на кольцо колесо замком вверх:



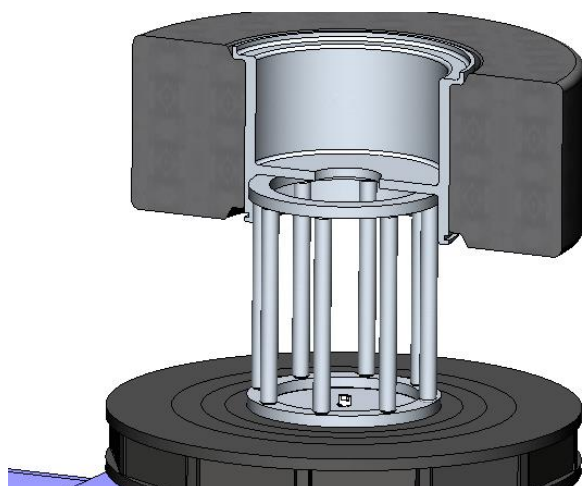
- Положить на шину диск упорный:



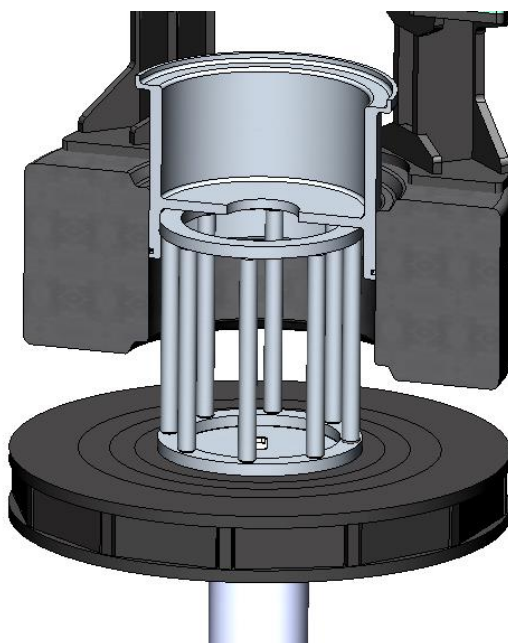
- Включить пресс, надавить на шину, чтобы освободить замок, снять с диска колеса стопорное и упорное кольца:



- Опустить стол, убрать со стола колесо и оснастку. Поставить на стол оправку. Колесо перевернуть, установить на оправку:

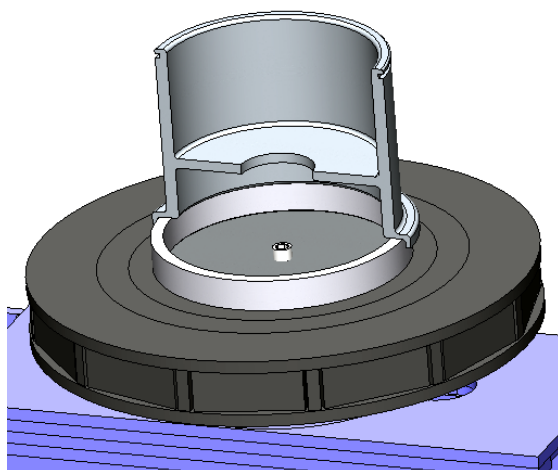


Поднять стол и снять шину с диска:

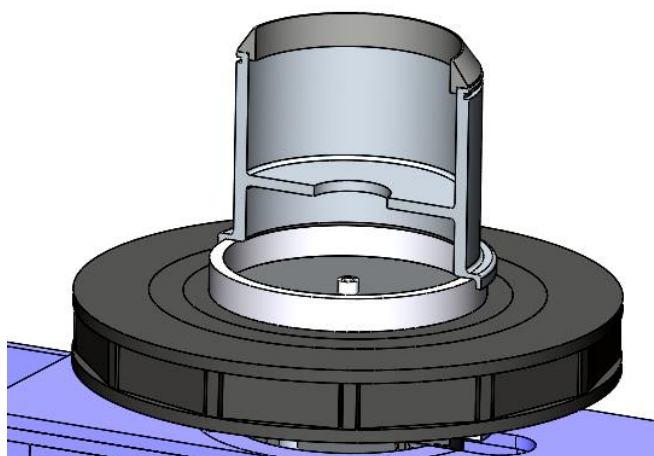


## 2.Напрессовка

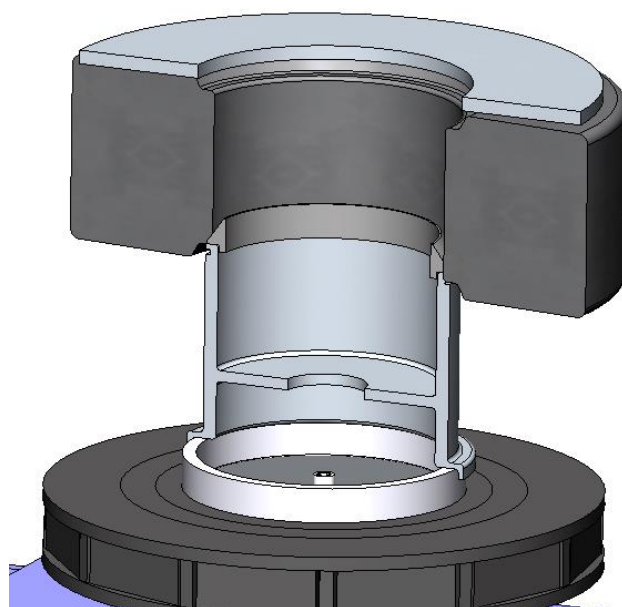
- Положить на стол кольцо упорное, поставить на него диск колеса:



- Поместить на диск конусное кольцо. Предварительно диск очистить от загрязнений и ржавчины (в случае необходимости), диск и конусное кольцо смазать монтажной пастой:



- Сверху положить шину (конусное кольцо облегчает ее центрирование) и диск упорный:



- Напрессовать шину на диск, вставить опорное и стопорные кольца:

