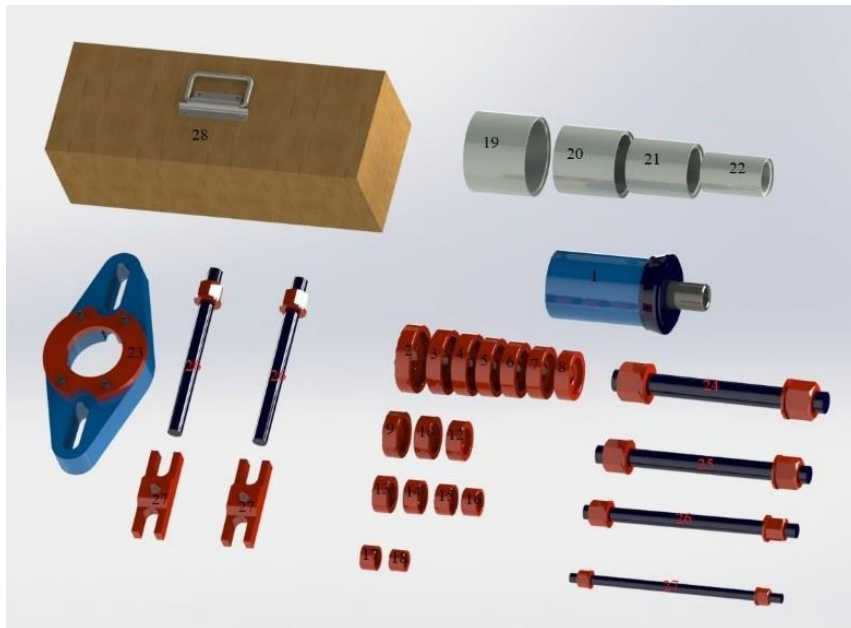




## ВЫПРЕССОВЩИКИ САЙЛЕНТБЛОКОВ ВСГ16, ВСГ25 и ВСГ40(50) (НПО АВТОМОТИВ, РОССИЯ)

### НАЗНАЧЕНИЕ:

Съёмник сайлентблоков с гидравлическим приводом используется при ремонте коммерческого транспорта для выпрессовки и запрессовки сайлентблоков на рессорах, в подвеске двигателей, рычагов на грузовых машинах или автобусах. Диаметр сайлентблока - от 35мм до 110 мм (и более по заказу).



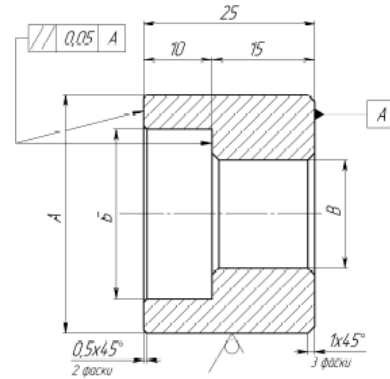
### СТАНДАРТНЫЕ КОМПЛЕКТЫ ВСГ:

	<b>ВСГ16</b>	<b>ВСГ25</b>	<b>ВСГ40(50)</b>
<b>УСИЛИЕ</b>	16 тонн	25 тонн	50 тонн
<b>ХОД ШТОКА</b>	60мм	60мм	60мм
<b>НОМИНАЛЬНОЕ ГИДРАВЛИЧЕСКОЕ ДАВЛЕНИЕ</b>	700 бар	700бар	700бар
<b>ВНУТРЕННИЙ ДИАМЕТР ШТОКА</b>	25мм	31мм	43мм
<b>СТАНДАРТНАЯ КОМПЛЕКТАЦИЯ</b>	1.Цилиндр 16 тонн, 2.Адаптер, 3. <b>Набор №2 (шпилька М24)</b> , 4.Кейс, 5.Паспорт.	1.Цилиндр 25 тонн, 2.Адаптер, 3. <b>Набор №3 (шпилька М30)</b> , 4.Кейс, 5.Паспорт.	1.Цилиндр 50 тонн, 2.Адаптер, 3. <b>Набор №4 (шпилька М36)</b> , 4.Кейс, 5.Паспорт.
<b>ЦЕНА</b>	<b>61 000р.</b>	<b>71 000р.</b>	<b>115 000р.</b>

**Набор №1** – для сайлентблоков  $\varnothing$ 35-40мм, **Набор №2** – для сайлентблоков  $\varnothing$ 45-60мм, **Набор №3** – для сайлентблоков  $\varnothing$ 65-75мм, **Набор №4** – для сайлентблоков  $\varnothing$ 80-110мм.



**ИНФОРМАЦИЯ О ТОЛКАТЕЛЯХ**



Артикул	Ø А,мм (диам. с/б)	Ø Б,мм	Ø В,мм ( макс. диам. шпильки)	Примечание
044.35/25-16	35	25	16	Набор №1. Для шпилек М12,М16. <b>Диаметр сайлентблока – 35мм.</b>
044.40/30-16	40	30	16	Набор №1. Для шпилек М12,М16. <b>Диаметр сайлентблока – 40мм.</b>
044.45/35-24	45	35	24	Набор №2. Для шпилек М20,М24. <b>Диаметр сайлентблока – 45мм.</b>
044.50/35-24	50	35	24	Набор №2. Для шпилек М20,М24. <b>Диаметр сайлентблока – 50мм.</b>
044.55/40-24	55	40	24	Набор №2. Для шпилек М20,М24. <b>Диаметр сайлентблока – 55мм.</b>
044.60/40-24	60	40	24	Набор №2. Для шпилек М20,М24. <b>Диаметр сайлентблока – 60мм.</b>
044.65/45-30	65	45	30	Набор №3. Для шпилек М30. <b>Диаметр сайлентблока – 65мм.</b>
044.70/50-30	70	50	30	Набор №3. Для шпилек М30. <b>Диаметр сайлентблока – 70мм.</b>
044.75/55-30	75	55	30	Набор №3. Для шпилек М30. <b>Диаметр сайлентблока – 75мм.</b>
044.80/60-36	80	60	36	Набор №4. Для шпилек М36. <b>Диаметр сайлентблока – 80мм.</b>
044.85/65-36	85	65	36	Набор №4. Для шпилек М36. <b>Диаметр сайлентблока – 85мм.</b>
044.90/65-36	90	65	36	Набор №4. Для шпилек М36. <b>Диаметр сайлентблока – 90мм.</b>
044.95/75-36	95	75	36	Набор №4. Для шпилек М36. <b>Диаметр сайлентблока – 95мм.</b>
044.100/80-36	100	80	36	Набор №4. Для шпилек М36. <b>Диаметр сайлентблока – 100мм.</b>
044.105/85-36	105	85	36	Набор №4. Для шпилек М36. <b>Диаметр сайлентблока – 105мм.</b>
044.110/92-36	110	90	36	Набор №4. Для шпилек М36. <b>Диаметр сайлентблока – 110мм.</b>



## ИНФОРМАЦИЯ ОБ ОПРАВКАХ



поз.22	Оправка №1 (50/60x120)	Внутренний диаметр – 50мм, внешний диаметр – 60мм, длина – 120мм. <b>Для сайлентблоков с диаметром до 50мм.</b>
поз.21	Оправка №2 (70/80x120)	Внутренний диаметр – 70мм, внешний диаметр – 80мм, длина – 120мм. <b>Для сайлентблоков с диаметром до 70мм.</b>
поз.20	Оправка №3 (100/115x120)	Внутренний диаметр – 100мм, внешний диаметр – 115мм, длина – 120мм. <b>Для сайлентблоков с диаметром до 100мм.</b>
поз.19	Оправка №4 (115/130x120)	Внутренний диаметр – 115мм, внешний диаметр – 130мм, длина – 120мм. <b>Для сайлентблоков с диаметром до 115мм.</b>

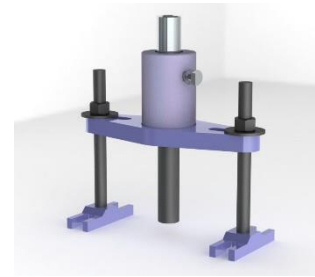
## ДОПОЛНИТЕЛЬНОЕ ОБОРУДОВАНИЕ

### НАБОРЫ ОПРАВОК:

Набор №1 (M16) для сайлентблоков Ø35-40мм	Шпилька M16 8.8 (500мм) – 1шт., Гайка M16 – 2шт., Оправка №2, Толкатели: 044.35/25-16 – 1шт., 044.40/30-16 – 1шт. (всего 6 предметов)	5 000р.
Набор №2 (M24) для сайлентблоков Ø45-60мм	Шпилька M24 8.8 (500мм) – 1шт., Гайка M24 – 2шт., Оправка №3, Толкатели: 044.45/35-24 – 1шт., 044.50/35-24 – 1шт., 044.55/40-24-1шт., 044.60/40-24 – 1шт. (всего 8 предметов)	5 500р.
Набор №3 (M30) для сайлентблоков Ø65-75мм	Шпилька M30 8.8 (500мм) – 1шт., Гайка M30 – 2шт., Оправка №4, Толкатели: 044.65/45-30 – 1шт., 044.70/50-30 – 1шт., 044.75/55-30-1шт. (всего 7 предметов)	7 000р.
Набор №4 (M36) для сайлентблоков Ø80-110мм	Шпилька M36 8.8 (500мм) – 1шт., Гайка M36 – 2шт., Оправка №4, Толкатели: 044.80/60-36 – 1шт., 044.85/65-36 – 1шт., 044.90/65-36-1шт., 044.95/75-36 – 1шт., 044.100/80-36 – 1шт., 044.105/85-36 – 1шт, 044.110/90-36 – 1шт. (всего 11 предметов)	11 000р.

### ДОПОЛНИТЕЛЬНЫЕ ШПИЛЬКИ И ОПРАВКИ:

Шпилька M12 8.8	Длина 500мм. Гайка M12 – 2шт.	2 000р.
Оправка №1 (50/60x120)	Внутренний диаметр – 50мм, внешний диаметр – 60мм, длина – 120мм. <b>Для сайлентблоков с диаметром до 50мм.</b>	1 500р.
Шпилька M20 8.8	Длина 500мм. Гайка M20 – 2шт.	3 500р.
Оправка №3 (100/115x120)	Внутренний диаметр – 100мм, внешний диаметр – 115мм, длина – 120мм. <b>Для сайлентблоков с диаметром до 100мм.</b>	2 500р.



#### АДАПТЕР СТУПИЦ

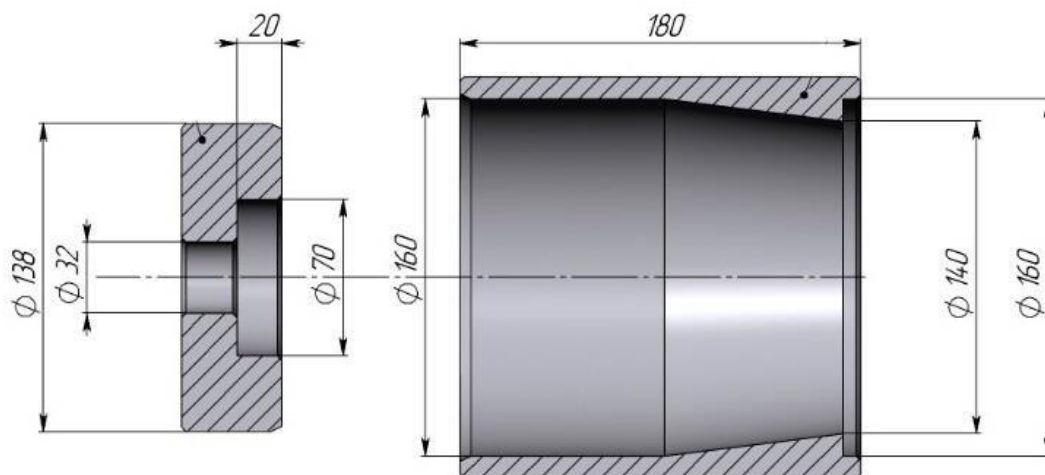
АВСГ16	Адаптер ступиц для ВСГ16. Межцентровое расстояние между шпильками колеса - от 200 до 320 мм. 16 тонн.	25 000р.
АВСГ25	Адаптер ступиц для ВСГ25 (и ВСГ40). Межцентровое расстояние между шпильками колеса - от 200 до 320 мм. 25 тонн.	31 000р.

#### ГИДРАВЛИЧЕСКИЕ НАСОСЫ

Ручной насос	700 бар, рвд 1,5м, БРС.	20 000р.
Пневмогидравлический насос	700 бар, рвд 1,5м, БРС.	39 000р.



ОПРАВКА ДЛЯ ВЫПРЕССОВКИ САЙЛЕНТБЛОКОВ SAF-HOLLAND (417730800)



Оправка для сайлентблоков SAF-HOLLAND (417730800)	Шпилька М30 8.8 (1000мм) – 1шт., Гайка М30 – 2шт., Толкатель 044.05.02., Оправка 044.05.01	27 000р.
---	--	----------