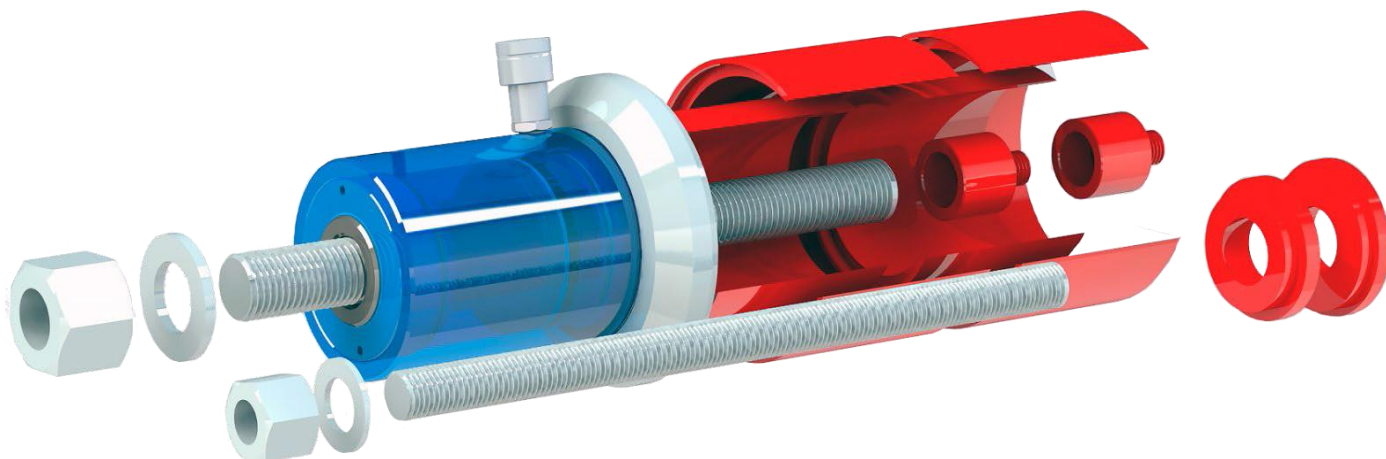




## Универсальные выпрессовщики пальцев и втулок спецтехники



\*изображение может отличаться от товара в зависимости от приобретенной комплектации

### ТЕХНИЧЕСКИЕ ХАРАКТЕРИСТИКИ

Модель:	ВСГ40(50)П	ВСГ100П
Усилие номинальное (тонн) при 700 бар / при 800 бар:	50 / 57	98 / 112
Масса цилиндра без навесного оборудования (кг):	18	55
Ход поршня (мм):	60	80
Диаметр отверстия штока (мм):	44	55
Габаритные размеры цилиндра Длина * Диаметр (мм):	260 * 138	370 * 200
Возврат штока:	Пневмопружина	

### СТАНДАРТНЫЕ КОМПЛЕКТАЦИИ

Стандартная комплектация ВСГ40(50)П	Стандартная комплектация ВСГ100П
<ul style="list-style-type: none"> <li>- Гидравлический цилиндр ном. усилием 50 тонн</li> <li>- Быстроразъемное соединение (БРС)</li> <li>- Переходник под разрезные втулки</li> <li>- Разрезная втулка d=191×200 мм l=143 мм — 2шт.</li> <li>- Разрезная втулка d=131×140 мм l=143 мм — 2шт.</li> <li>- Шпилька М36х1000</li> <li>- Гайка М36 — 2 шт.</li> <li>- Шайба М36 — 2 шт.</li> <li>- Переходник резьбовой М36 (вн.) х М24х3 (нар.)</li> <li>- Переходник резьбовой М36 (вн.) х М30х3 (нар.)</li> <li>- Переходник резьбовой М36 (вн.) х М33х3 (нар.)</li> <li>- Кейс для хранения</li> <li>Набор №3.1</li> <li>- Толкатель А=85 мм</li> <li>- Толкатель А=95 мм</li> <li>- Толкатель А=105 мм</li> <li>- Толкатель А=115 мм</li> <li>- Толкатель А=125 мм</li> </ul> <p>* Насос в комплект не входит, см. стр. 3</p> <p style="text-align: right;"><b>СТОИМОСТЬ: 147 000,00 Р</b></p>	<ul style="list-style-type: none"> <li>- Гидравлический цилиндр ном. усилием 100 тонн</li> <li>- Быстроразъемное соединение (БРС)</li> <li>- Переходник под опорную втулку</li> <li>- Опорная втулка с ручкой d=227×245 мм l=300 мм — 1шт.</li> <li>- Шпилька М48х2000 8.8</li> <li>- Гайка М48 — 2 шт.</li> <li>- Шайба М48 — 2 шт.</li> <li>- Кейс для хранения</li> <li>Набор №7</li> <li>- Толкатель А=180 мм</li> <li>- Толкатель А=185 мм</li> <li>- Толкатель А=190 мм</li> <li>- Толкатель А=195 мм</li> <li>- Толкатель А=200 мм</li> </ul> <p>* Насос в комплект не входит, см. стр. 3</p> <p style="text-align: right;"><b>СТОИМОСТЬ: 240 000,00 Р</b></p>
<a href="#">Видео работы</a>	



НПО АВТОМОТИВ

ООО «НПО «Автомотив»; ИНН/КПП 6027171389/602701001, ОГРН 1166027055765; Юр. адрес: 180021, г.Псков, ул.Инженерная 1Е; Тел.: +7 (812) 309-05-42, +7 (8112) 23-15-15; Р/с: 40702810251000001984, к/с 30101810300000000602 в ПСКОВСКОЕ ОТДЕЛЕНИЕ Н 8630 ПАО СБЕРБАНК г. Псков; БИК 045805602; Сайт: www.npoamotiv.ru; E-mail: info@amotiv.ru

Версия 1.1 ред. 26.09.2023

## НАБОРЫ ТОЛКАТЕЛЕЙ И ПЕРЕХОДНЫЕ НАБОРЫ

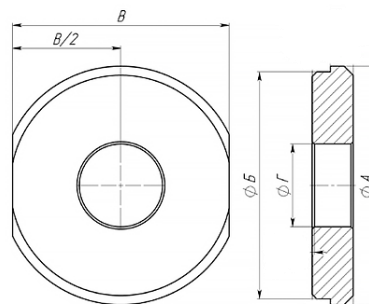
Наименование	Комплектация	Совместимость	Стоимость
<b>Набор №1</b> (опция)	- Толкатель А=45 мм - Толкатель А=50 мм - Толкатель А=55 мм - Толкатель А=60 мм - Толкатель А=65 мм - Шпилька DIN976-1-M24x1000 -10,9 - Шайба М24 - 2 шт., гайка М24 - 2 шт.	ВСГ40(50)П; ВСГ100П – с переходным набором №4	<b>12 500,00 Р</b>
<b>Набор №2</b> (опция)	- Толкатель А=70 мм - Толкатель А=75 мм - Толкатель А=80 мм - Шпилька DIN976-1-M30x1000 -8,8 - Шайба М30 - 2 шт., гайка М30 - 2 шт.	ВСГ40(50)П; ВСГ100П – с переходным набором №4	<b>6 500,00 Р</b>
<b>Набор №3.1</b> входит в стандартную комплектацию ВСГ40(50)П	- Толкатель А=85 мм - Толкатель А=95 мм - Толкатель А=105 мм - Толкатель А=115 мм - Толкатель А=125 мм	ВСГ40(50)П; ВСГ100П – с переходным набором №4	<b>8 000,00 Р</b>
<b>Набор №3.2</b> (опция)	- Толкатель А=90 мм - Толкатель А=100 мм - Толкатель А=110 мм - Толкатель А=120 мм	ВСГ40(50)П; ВСГ100П – с переходным набором №4	<b>6 000,00 Р</b>
<b>Набор №4</b> (переходной, опция)	- Разрезная втулка d=191×200 мм l=143 мм - 2шт. - Разрезная втулка d=131×140 мм l=143 мм - 2шт. - Шпилька М36х2000 - Шайба М36 - 2 шт., гайка М36 - 2 шт., - Переходник резьбовой М36 (вн.) х М24х3 (нар.) - Переходник резьбовой М36 (вн.) х М30х3 (нар.) - Переходник резьбовой М36 (вн.) х М33х3 (нар.)	переходной набор для ВСГ100П	<b>25 000,00 Р</b>
<b>Набор №5</b> (опция)	- Толкатель А=130 мм - Толкатель А=135 мм - Толкатель А=140 мм - Толкатель А=145 мм - Толкатель А=150 мм - Шпилька М42х2000 8.8 - Шайба М42 - 2 шт., гайка М42 - 2 шт.	ВСГ100П; ВСГ40(50)П	<b>26 000,00 Р</b>
<b>Набор №6</b> (опция)	- Толкатель А=155 мм - Толкатель А=160 мм - Толкатель А=165 мм - Толкатель А=170 мм - Толкатель А=175 мм	ВСГ100П; ВСГ40(50)П – с переходным набором №8	<b>20 000,00 Р</b>
<b>Набор №7</b> входит в стандартную комплектацию ВСГ100П	- Толкатель А=180 мм - Толкатель А=185 мм - Толкатель А=190 мм - Толкатель А=195 мм - Толкатель А=200 мм	ВСГ100П; ВСГ40(50)П – с переходным набором №8	<b>25 000,00 Р</b>
<b>Набор №8</b> (переходной, опция)	- Переходник под опорную втулку - Опорная втулка с ручкой d=227×245 мм l=300 мм — 1шт. - Шпилька М42х2000 8.8 - Шайба М42 — 2 шт., гайка М42 - 2 шт.	переходной набор для ВСГ40(50)П	<b>25 000,00 Р</b>



НПО АВТОМОТИВ

ООО «НПО «Автомотив»; ИНН/КПП 6027171389/602701001, ОГРН 1166027055765; Юр. адрес: 180021, г.Псков, ул.Инженерная 1Е; Тел.: +7 (812) 309-05-42, +7 (8112) 23-15-15; Р/с: 40702810251000001984, к/с 30101810300000000602 в ПСКОВСКОЕ ОТДЕЛЕНИЕ Н 8630 ПАО СБЕРБАНК г. Псков; БИК 045805602; Сайт: www.npoamotiv.ru; E-mail: info@amotiv.ru

Версия 1.1 ред. 26.09.2023



## СХЕМА ТОЛКАТЕЛЯ С РАЗМЕРОМ «А» НАСОСЫ И ОПЦИИ К НИМ

Наименование и комплектация	Изображение	Совместимость	Стоимость
<b>Ручной насос до 1 л.</b> - Ручной насос до 1 л. (max 700bar) - Рукав высокого давления 1,5 м, БРС		ВСГ40(50)П	<b>20 000,00 Р</b>
<b>Ручной насос до 2 л.</b> - Ручной насос до 2 л. (max 800bar) - Рукав высокого давления 2,5 м, БРС		ВСГ40(50)П; ВСГ100П	<b>28 000,00 Р</b>
<b>Пневмогидравлический насос</b> - Пневмогидравлический насос до 2 л. (max 700bar) - Рукав высокого давления 2,5 м, БРС		ВСГ40(50)П; ВСГ100П	<b>39 000,00 Р</b>
<b>Электрогидравлическая станция НГЭ700.8.08/5</b> - Электрогидравлическая станция (max 700bar, ручной распределитель, 2 ступени, объем бака 8 литров) - Манометр - Рукав высокого давления 2,5 м, БРС		ВСГ40(50)П; ВСГ100П	<b>98 000,00 Р</b>
<b>Манометр</b> - Манометр max 700bar - Переходник (адаптер)		Ручные и пневмогидравлические насосы	<b>8 000,00 Р</b>

## ДРУГИЕ ОПЦИИ

Наименование	Стоимость
Опорная втулка с ручкой d=227×245 мм l=300 мм (вес до 16 кг)	<b>8 000,00 Р</b>
Разрезная втулка d=191×200 мм l=143 мм (вес до 6 кг)	<b>5 000,00 Р</b>
Разрезная втулка удлиненная d=191×200 мм l=286 мм (вес до 12 кг)	<b>9 000,00 Р</b>
Разрезная втулка d=131×140 мм l=143 мм (вес до 4 кг)	<b>4 500,00 Р</b>
Разрезная втулка удлиненная d=131×140 мм l=286 мм (вес до 8 кг)	<b>8 000,00 Р</b>
Переходник резьбовой М36 (вн.) х М24х3 (нар.)	<b>3 000,00 Р</b>
Переходник резьбовой М36 (вн.) х М30х3 (нар.)	<b>3 000,00 Р</b>
Переходник резьбовой М36 (вн.) х М33х3 (нар.)	<b>3 000,00 Р</b>
Переходник резьбовой М36 (вн.) х М20х2,5 (нар.)	<b>3 000,00 Р</b>
Шпилька М48х2000 8.8 – 1 шт., гайка – 2 шт., шайба – 2 шт. (пробн. нагр. без разрушений 88 тонн)	<b>19 000,00 Р</b>
Шпилька М42х2000 8.8 – 1 шт., гайка – 2 шт., шайба – 2 шт. (пробн. нагр. без разрушений 67 тонн)	<b>17 000,00 Р</b>
Шпилька М36х2000 8.8 – 1 шт., гайка – 2 шт., шайба – 2 шт. (пробн. нагр. без разрушений 49 тонн)	<b>13 000,00 Р</b>
Шпилька М30х2000 8.8 – 1 шт., гайка – 2 шт., шайба – 2 шт. (пробн. нагр. без разрушений 33,7 тонн)	<b>8 000,00 Р</b>
Шпилька М24х2000 10,9 – 1 шт., гайка – 2 шт., шайба – 2 шт. (пробн. нагр. без разрушений 29 тонн)	<b>5 000,00 Р</b>