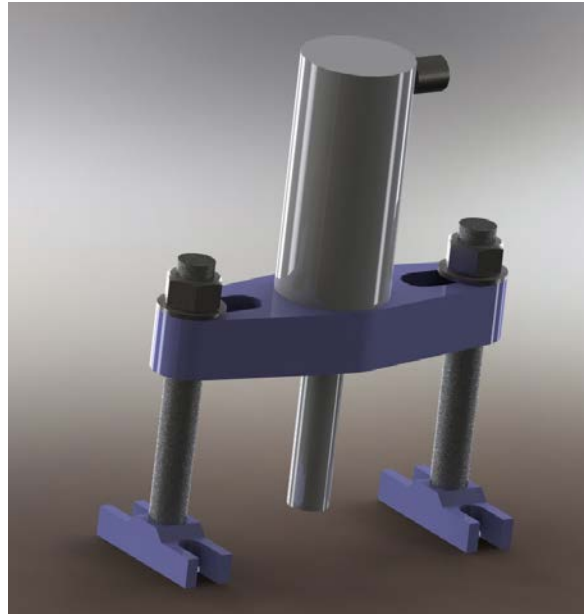


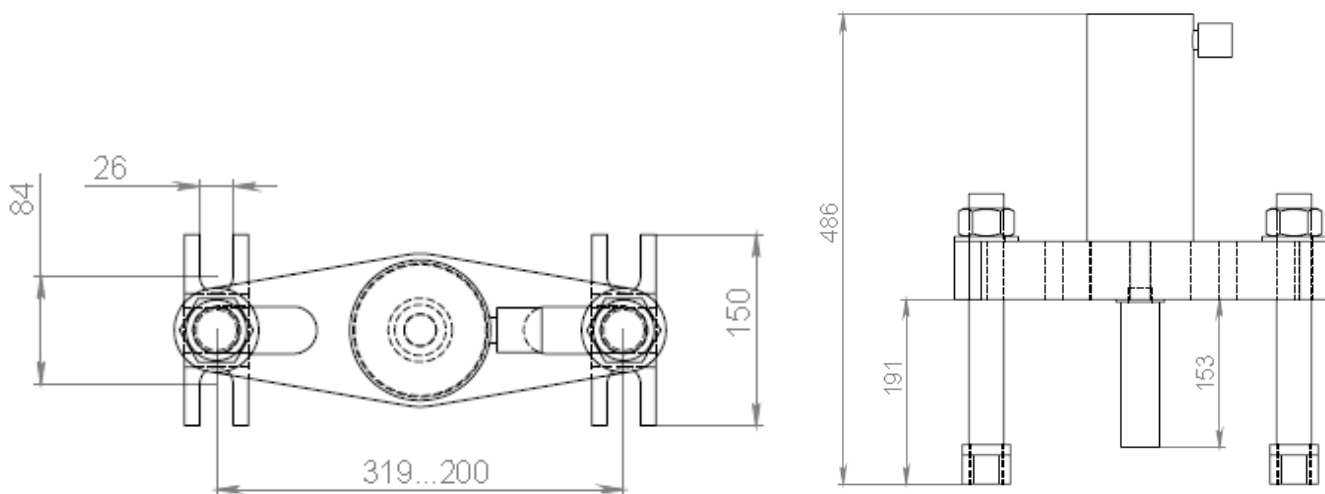


СЪЁМНИК СТУПИЦЫ СС-35/150

Съемник предназначен для демонтажа ступицы колеса грузового автомобиля



Диаметр шпилек – М36,
Усилие – 35 тонн,
Ход штока – 150мм,
Диаметр штока – 50мм,
Масса – 34 кг.



В комплект не входит гидравлический насос к гидравлическому цилиндру .