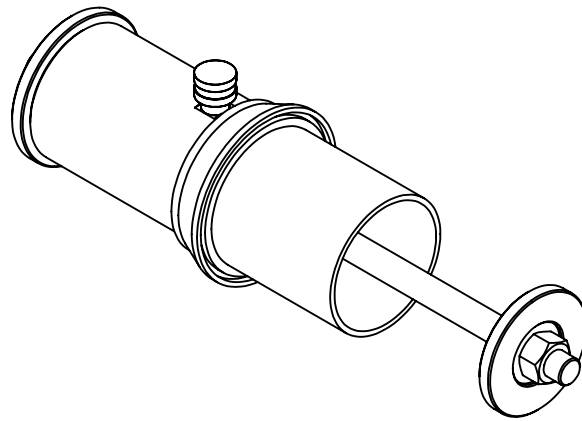
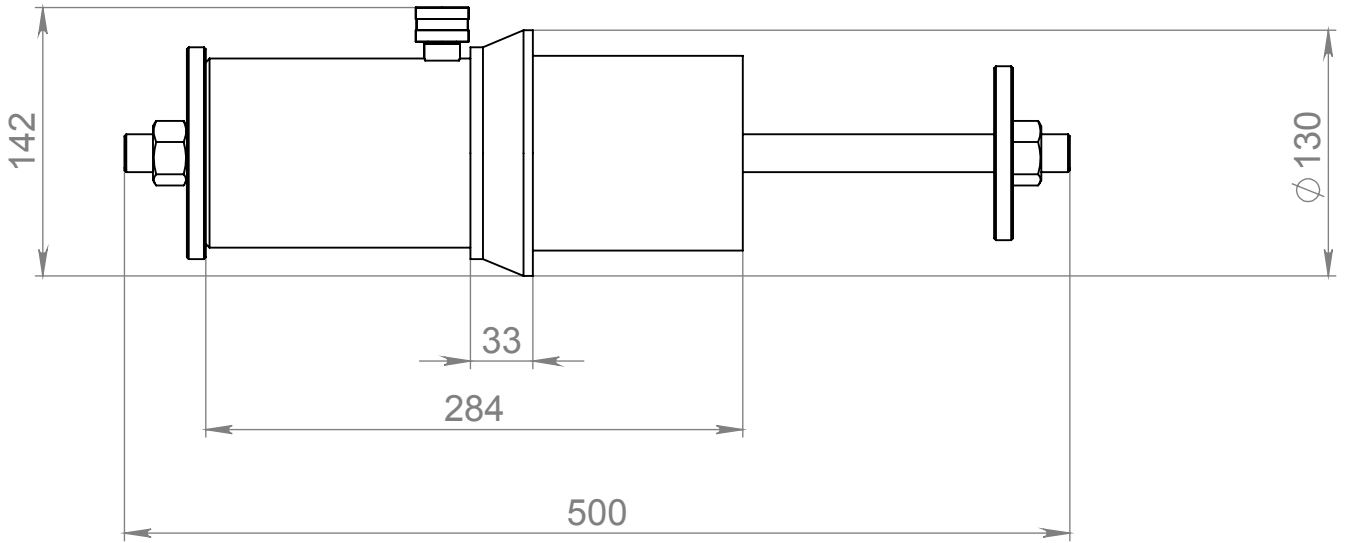


СБ

Перв. примен.

Справ. №



1. Усилие 16т
2. ход штока 60 мм
3. рабочее давление 700 бар
4. Пружинный возврат штока
5. Максимальный диаметр шпильки 24 мм

Подп. и дата

Инов. № дубл.

Взам. инв. №

Подп. и дата

Инов. № подл.

044 Выпресовщик сайлент-блоков

СБ

Изм.	Лист	№ докум.	Подп.	Дата
Разраб.		Щербаков		
Пров.				
Т. контр.				
Н. контр.				
Утв.				

Сборочный чертеж

Лит.	Масса	Масштаб
	13.32	1:10
Лист 1		Листов 1

НПО АВТОМОТИВ