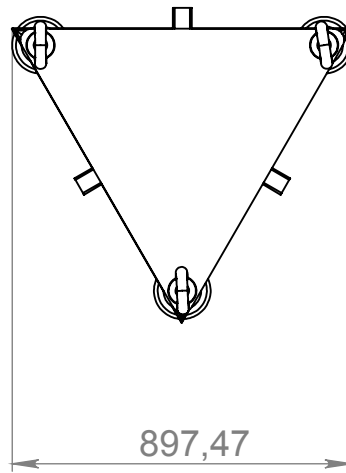
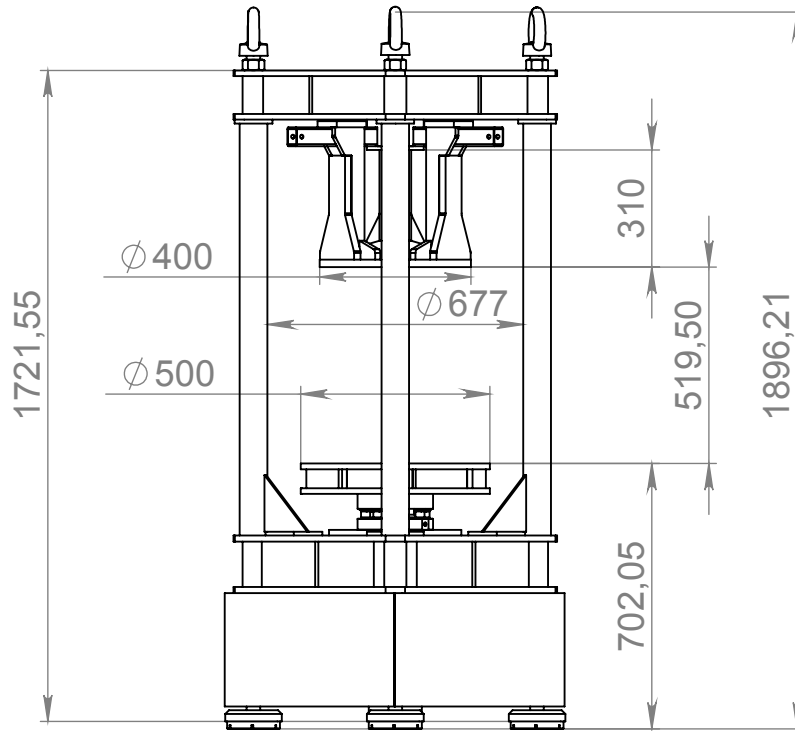


СБ

Перв. примен.

Справ. №



Подп. и дата

Инв. № дубл.

Взам. инв. №

Подп. и дата

Инв. № подл.

Изм.	Лист	№ докум.	Подп.	Дата
Разраб.		Щербаков		
Пров.				
Т. контр.				
Н. контр.				
Утв.				

ПШ-70

СБ

Пресс шиномонтажный
с рабочим усилием 70 т*с

Сборочный чертёж

Лит.	Масса	Масштаб
	535.03	1:20
Лист 1		Листов 1

НПО АВТОМОТИВ