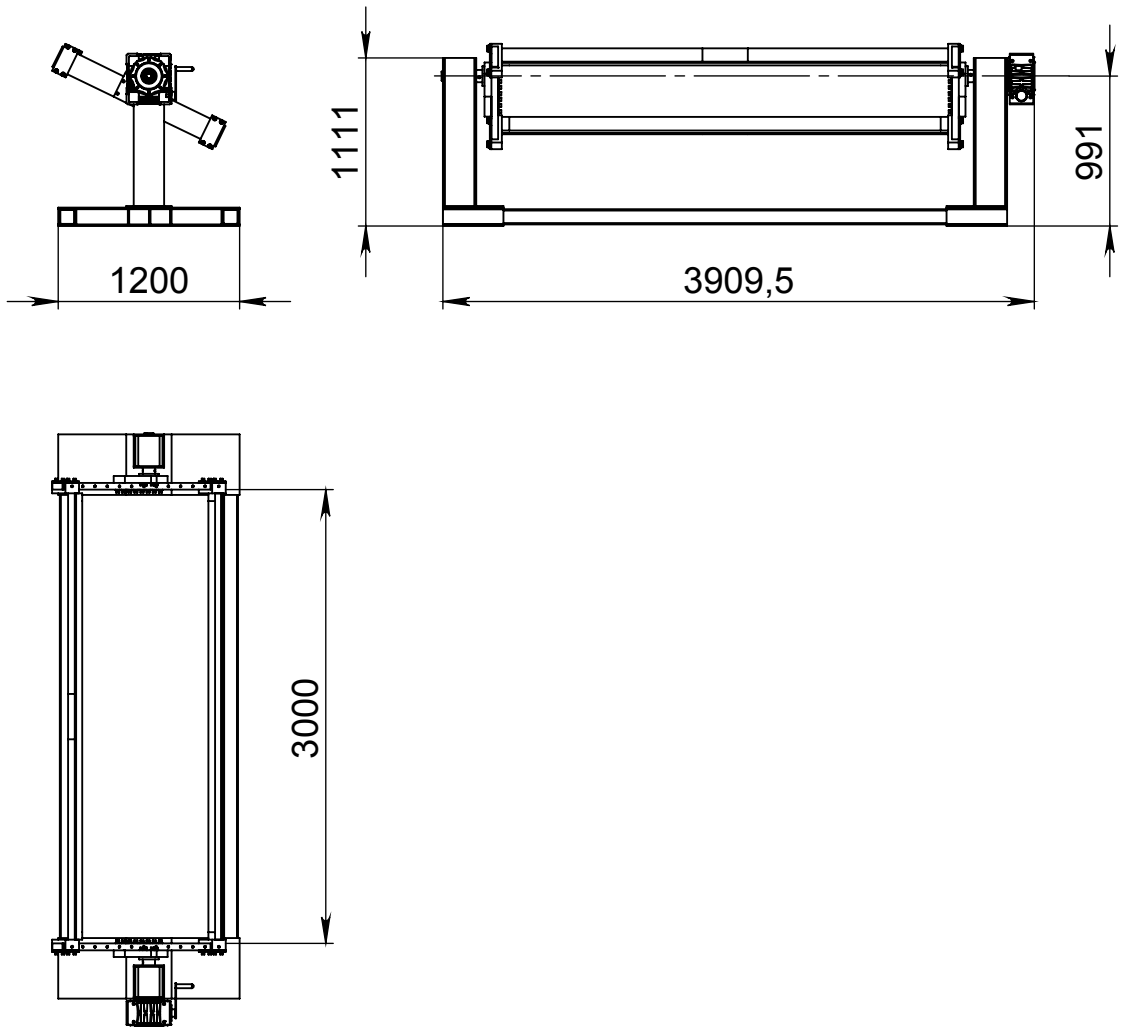


СБ

Перв. примен.

Справ. №



Подп. и дата

Инов. № дубл.

Взам. инв. №

Подп. и дата

Инов. № подл.

016-2 КД3000 СБ

| Изм. | Лист | № докум. | Подп. | Дата |
|-----------|------|----------|-------|------------------------|
| Разраб. | | Щербаков | | 01.03.2018 18:12:26 |
| Пров. | | | | |
| Т. контр. | | | | |
| Н. контр. | | | | |
| Утв. | | | | |

Сборочный чертеж

| Лит. | Масса | Масштаб |
|--------|--------|----------|
| | 782.12 | 1:50 |
| Лист 1 | | Листов 1 |

НПО АВТОМОТИВ