

СБ

Перв. примен.

Справ. №

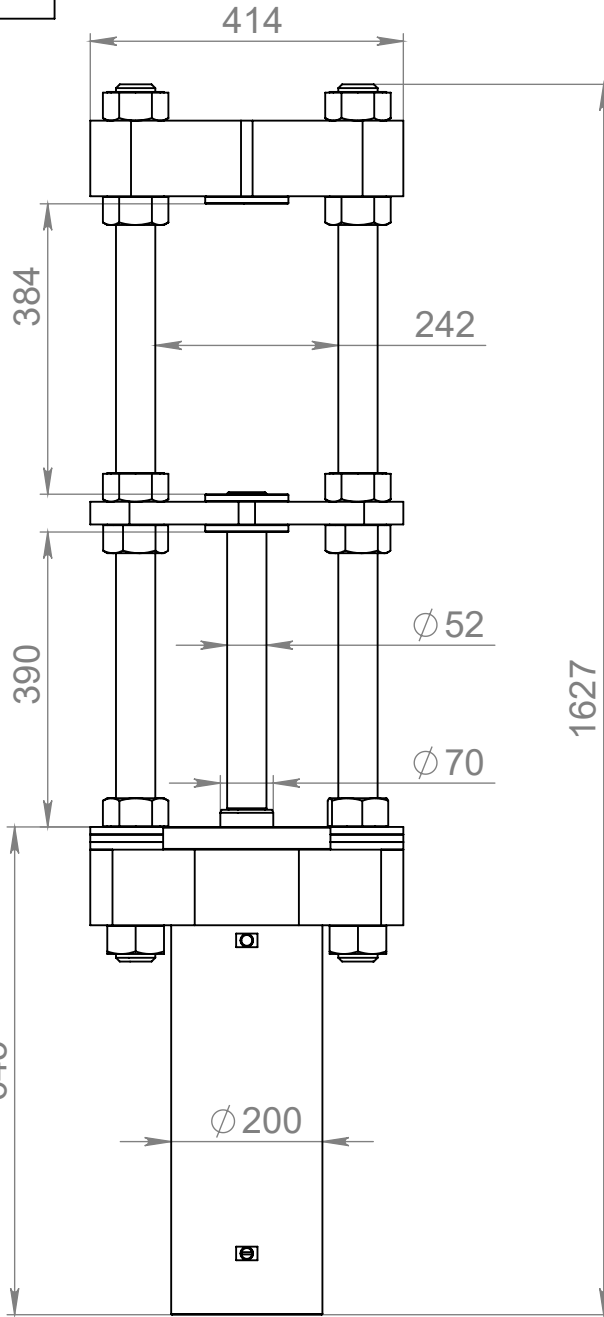
Подп. и дата

Инв. № дубл.

Взам. инв. №

Подп. и дата

Инв. № подл.



Техническая характеристика:

Номинальное усилие: 162 т*с;
 Номинальное давление: 700 bar;
 Ход штока: 330 мм;
 Рабочий объём 7,5/6,2 л

080-8 ВТП-150

СБ

Изм.	Лист	№ докум.	Подп.	Дата
Разраб.		Щербаков		30.11.2018 15:58:44
Пров.				
Т. контр.				
Н. контр.				
Утв.				

080-8 Выпрессовщик
 траковых пальцев
 ВТП-150
 Сборочный чертёж

Лит.	Масса	Масштаб
	237.54	1:10
Лист 1		Листов 1

НПО АВТОМОТИВ