



Научно-производственное объединение «Автомотив»
РАЗРАБОТКА И ПРОИЗВОДСТВО ТОВАРОВ В РОССИИ



Паспорт

Страховочная стойка СС7500



Санкт-Петербург, 2019

Страховочная стойка СС7500 — металлическая конструкция, подстраховывающая коммерческий транспорт (грузовики, автобусы, прицепы и полуприцепы) на подкатных колонных подъёмниках, поднимающих авто за колеса.

Высота стойки регулируется вертикальным перемещением штока и фиксацией пальцем, а также плавной резьбовой регулировкой самой опоры относительно штока.

Высота от 1291 до 2066мм.

Удобное перемещение благодаря подпружиненным колесикам.

1. Технические характеристики

№	Технические характеристики	Страховочная стойка СС7500
1	Максимальная выдерживаемая нагрузка, кг	7500кг
2	Минимальные габаритные размеры(мм)	Диаметр в основании – 1060мм. Минимальная высота – 1247 мм
4	Максимальные габаритные размеры(мм)	Диаметр в основании – 1060мм. Максимальная высота – 2027 мм
5	Масса, кг	72,9мм

2. Комплект поставки

№	Наименование	Количество, шт.	Примечание
1	Страховочная стойка	1	
2	Паспорт изделия	1	

3. Гарантийные обязательства

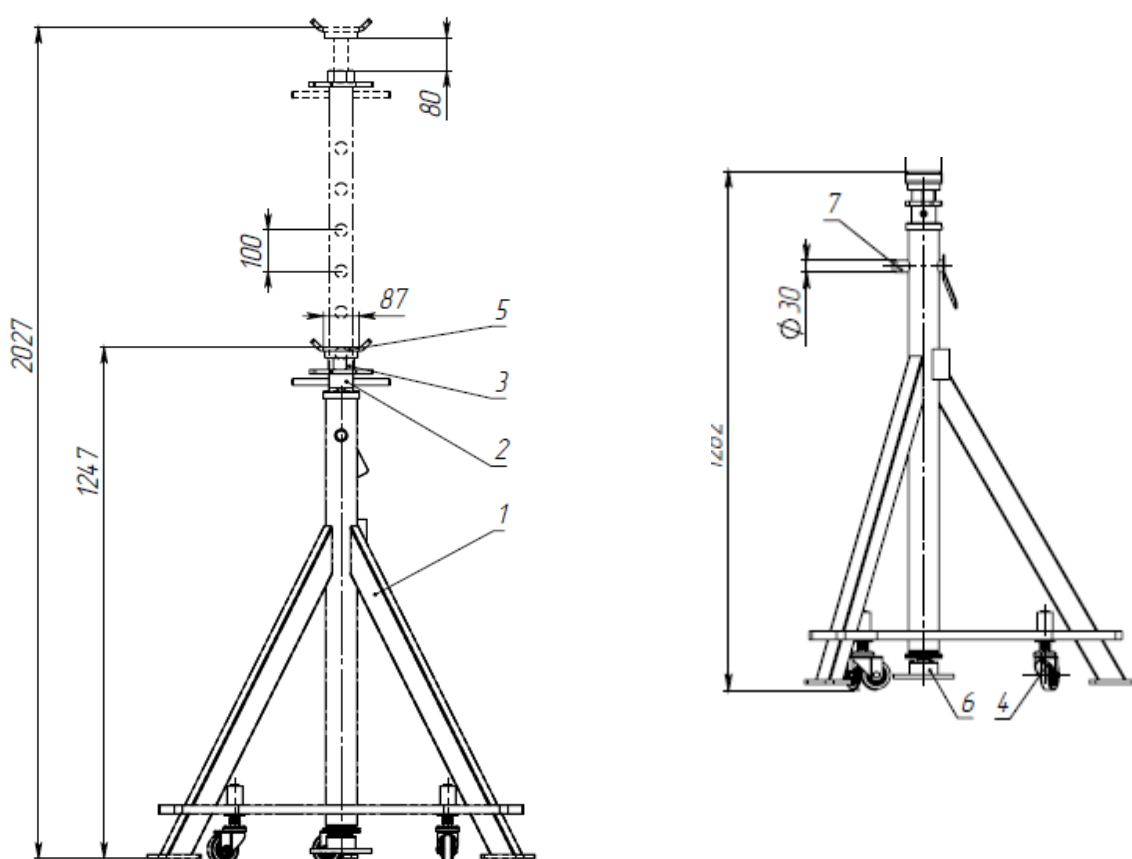
1. Предприятие-изготовитель гарантирует соответствие изделия требованиям нормативно-технической документации и его работоспособность при соблюдении условий эксплуатации и хранения, установленных руководством по эксплуатации.
2. Срок гарантии – 12 месяцев со дня ввода изделия в эксплуатацию, но не более 13 месяцев с даты отгрузки заводом-изготовителем.
3. Дефекты изделия, возникшие по вине изготовителя и выявленные потребителем в течении гарантийного срока, предприятие-изготовитель обязуется устранить в течении трех месяцев со дня получения рекламации.

4. Гарантийные обязательства не выполняются, если потребитель разобрал и самостоятельно выполнял ремонт изделия в период действия гарантийного срока.
5. Предприятие-изготовитель осуществляет гарантийные обязательства только при наличии паспорта на изделие.
6. Претензии и рекламации направлять по адресу: 196158, Санкт-Петербург, Московское шоссе, дом 46, офис 228,
тел./факс: (812) 309-05-42, e-mail: info@npoamotiv.ru

4. Руководство по эксплуатации (очень важно!!!)

1. Не нагружать страховочную стойку нагрузкой более 7500кг.
2. Использовать только на горизонтальной площадке !!!
3. Перед эксплуатацией визуально проверить страховочные стойки на наличие трещин в сварочных швах, изменения в геометрических параметрах и иных дефектов.
4. Центральную опорную площадку поз.6 (см.рисунок) можно использовать как дополнительную (четвертую) опору **только после предварительной нагрузки страховочной стойки** – три основные опоры соприкасаются с полом.

Для удобной транспортировки страховочной стойки и перед установкой под автомобиль центральную опору поз. 6 вернуть до упора вверх!!!



5. Свидетельство о приемке

Страховочная стойка СС7500, заводской № _____ соответствует требованиям ТД, и на основании осмотра и проведенных испытаний, признан годным к эксплуатации.

Дата выпуска « ____ » _____ 20 ____ г.

Подпись лица ответственного за приемку _____



5. Сведения о рекламациях

№ и дата рекламации	Краткое содержание рекламации	Меры, принятые заводом-изготовителем по рекламации