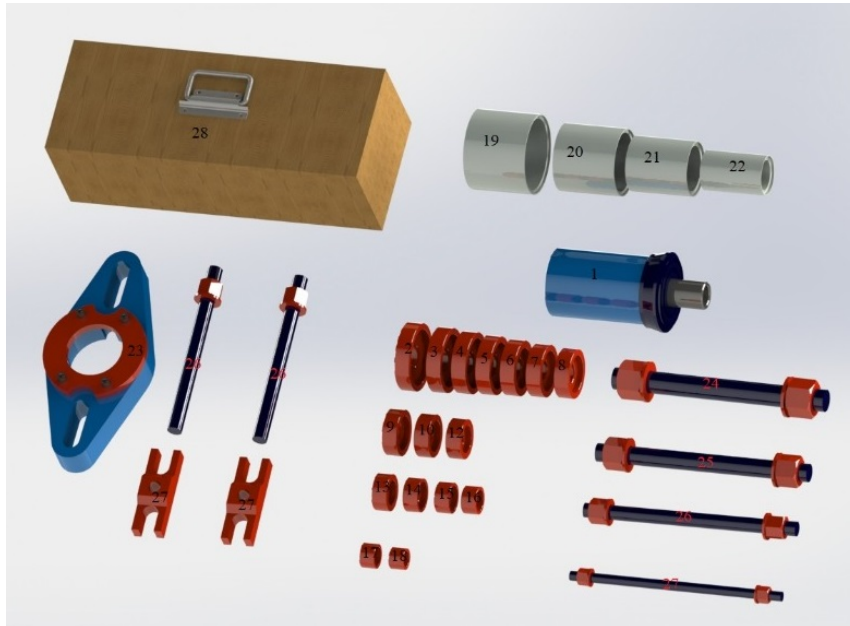




ВЫПРЕССОВЩИКИ САЙЛЕНТБЛОКОВ ВСГ16, ВСГ25 и ВСГ40(50) (НПО АВТОМОТИВ, РОССИЯ)

НАЗНАЧЕНИЕ:

Съемник сайлентблоков с гидравлическим приводом используется при ремонте коммерческого транспорта для выпрессовки и запрессовки сайлентблоков на рессорах, в подвеске двигателей, рычагов на грузовых машинах или автобусах. Диаметр сайлентблока - от 35мм до 110 мм (и более по заказу).



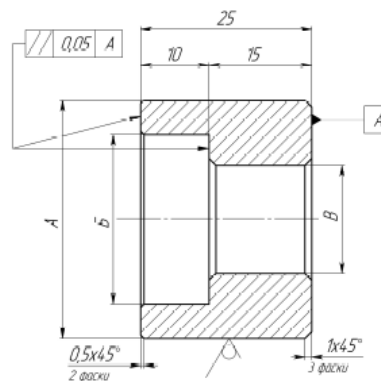
СТАНДАРТНЫЕ КОМПЛЕКТЫ ВСГ:

	ВСГ16	ВСГ25	ВСГ40(50)
УСИЛИЕ	16 тонн	25 тонн	50 тонн
ХОД ШТОКА	60мм	60мм	60мм
НОМИНАЛЬНОЕ ГИДРАВЛИЧЕСКОЕ ДАВЛЕНИЕ	700 бар	700бар	700бар
ВНУТРЕННИЙ ДИАМЕТР ШТОКА	25мм	31мм	43мм
СТАНДАРТНАЯ КОМПЛЕКТАЦИЯ	1.Цилиндр 16 тонн, 2.Адаптер, 3. Набор №2 (шпилька М24), 4.Кейс, 5.Паспорт.	1.Цилиндр 25 тонн, 2.Адаптер, 3. Набор №3 (шпилька М30), 4.Кейс, 5.Паспорт.	1.Цилиндр 50 тонн, 2.Адаптер, 3. Набор №4 (шпилька М36), 4.Кейс, 5.Паспорт.
ЦЕНЫ от 01.01.2020	46 000р.	55 000р.	89 500р.

Набор №1 – для сайлентблоков Ø35-40мм, **Набор №2** – для сайлентблоков Ø45-60мм, **Набор №3** – для сайлентблоков Ø65-75мм, **Набор №4** – для сайлентблоков Ø80-110мм.



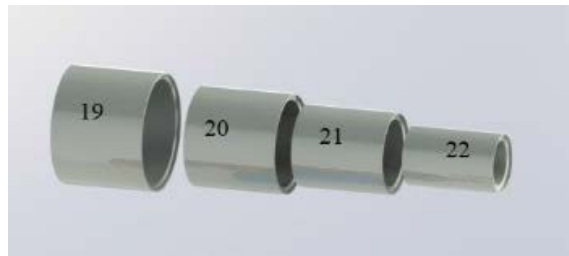
ИНФОРМАЦИЯ О ТОЛКАТЕЛЯХ



Артикул	Ø А,мм (диаметр сайлентблока)	Ø Б,мм	Ø В,мм (макс. диаметр шпильки)	Примечание
044.35/25-16	35	25	16	Набор №1. Для шпилек М12,М16. Диаметр сайлентблока – 35мм.
044.40/30-16	40	30	16	Набор №1. Для шпилек М12,М16. Диаметр сайлентблока – 40мм.
044.45/35-24	45	35	24	Набор №2. Для шпилек М20,М24. Диаметр сайлентблока – 45мм.
044.50/35-24	50	35	24	Набор №2. Для шпилек М20,М24. Диаметр сайлентблока – 50мм.
044.55/40-24	55	40	24	Набор №2. Для шпилек М20,М24. Диаметр сайлентблока – 55мм.
044.60/40-24	60	40	24	Набор №2. Для шпилек М20,М24. Диаметр сайлентблока – 60мм.
044.65/45-30	65	45	30	Набор №3. Для шпилек М30. Диаметр сайлентблока – 65мм.
044.70/50-30	70	50	30	Набор №3. Для шпилек М30. Диаметр сайлентблока – 70мм.
044.75/55-30	75	55	30	Набор №3. Для шпилек М30. Диаметр сайлентблока – 75мм.
044.80/60-36	80	60	36	Набор №4. Для шпилек М36. Диаметр сайлентблока – 80мм.
044.85/65-36	85	65	36	Набор №4. Для шпилек М36. Диаметр сайлентблока – 85мм.
044.90/65-36	90	65	36	Набор №4. Для шпилек М36. Диаметр сайлентблока – 90мм.
044.95/75-36	95	75	36	Набор №4. Для шпилек М36. Диаметр сайлентблока – 95мм.
044.100/80-36	100	80	36	Набор №4. Для шпилек М36. Диаметр сайлентблока – 100мм.
044.105/85-36	105	85	36	Набор №4. Для шпилек М36. Диаметр сайлентблока – 105мм.
044.110/92-36	110	90	36	Набор №4. Для шпилек М36. Диаметр сайлентблока – 110мм.



ИНФОРМАЦИЯ ОБ ОПРАВКАХ



поз.22	Оправка №1 (50/60x120)	Внутренний диаметр – 50мм, внешний диаметр – 60мм, длина – 120мм. Для сайлентблоков с диаметром до 50мм.
поз.21	Оправка №2 (70/80x120)	Внутренний диаметр – 70мм, внешний диаметр – 80мм, длина – 120мм. Для сайлентблоков с диаметром до 70мм.
поз.20	Оправка №3 (100/115x120)	Внутренний диаметр – 100мм, внешний диаметр – 115мм, длина – 120мм. Для сайлентблоков с диаметром до 100мм.
поз.19	Оправка №4 (115/130x120)	Внутренний диаметр – 115мм, внешний диаметр – 130мм, длина – 120мм. Для сайлентблоков с диаметром до 115мм.

ДОПОЛНИТЕЛЬНОЕ ОБОРУДОВАНИЕ

НАБОРЫ ОПРАВОК:

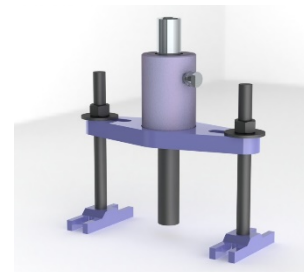
Набор №1 (M16) для сайлентблоков Ø35-40мм	Шпилька M16 8.8 (500мм) – 1шт., Гайка M16 – 2шт., Оправка №2, Толкатели: 044.35/25-16 – 1шт., 044.40/30-16 – 1шт. (всего 6 предметов)	3 300р.
Набор №2 (M24) для сайлентблоков Ø45-60мм	Шпилька M24 8.8 (500мм) – 1шт., Гайка M24 – 2шт., Оправка №3, Толкатели: 044.45/35-24 – 1шт., 044.50/35-24 – 1шт., 044.55/40-24-1шт., 044.60/40-24 – 1шт. (всего 8 предметов)	3 700р.
Набор №3 (M30) для сайлентблоков Ø65-75мм	Шпилька M30 8.8 (500мм) – 1шт., Гайка M30 – 2шт., Оправка №4, Толкатели: 044.65/45-30 – 1шт., 044.70/50-30 – 1шт., 044.75/55-30-1шт. (всего 7 предметов)	5 000р.
Набор №4 (M36) для сайлентблоков Ø80-110мм	Шпилька M36 8.8 (500мм) – 1шт., Гайка M36 – 2шт., Оправка №4, Толкатели: 044.80/60-36 – 1шт., 044.85/65-36 – 1шт., 044.90/65-36-1шт., 044.95/75-36 – 1шт., 044.100/80-36 – 1шт., 044.105/85-36 – 1шт, 044.110/90-36 – 1шт. (всего 11 предметов)	7 500р.

ДОПОЛНИТЕЛЬНЫЕ ШПИЛЬКИ И ОПРАВКИ:

Шпилька M12 8.8	Длина 500мм. Гайка M12 – 2шт.	1 000р.
Оправка №1 (50/60x120)	Внутренний диаметр – 50мм, внешний диаметр – 60мм, длина – 120мм. Для сайлентблоков с диаметром до 50мм.	500р.
Шпилька M20 8.8	Длина 500мм. Гайка M20 – 2шт.	2 000р.
Оправка №3 (100/115x120)	Внутренний диаметр – 100мм, внешний диаметр – 115мм, длина – 120мм. Для сайлентблоков с диаметром до 100мм.	1 200р.





АДАПТЕР СТУПИЦ



АВСГ16	Адаптер ступиц для ВСГ16. Межцентровое расстояние между шпильками колеса - от 200 до 320 мм. 16 тонн.	12 000р.
АВСГ25	Адаптер ступиц для ВСГ25 (и ВСГ40). Межцентровое расстояние между шпильками колеса - от 200 до 320 мм. 25 тонн.	16 000р.

ГИДРАВЛИЧЕСКИЕ НАСОСЫ

Ручной насос	700 бар, рвд 1,5м, БРС. 	16 000р.
Пневмогидравлический насос	700 бар, рвд 1,5м, БРС. 	31 000р.