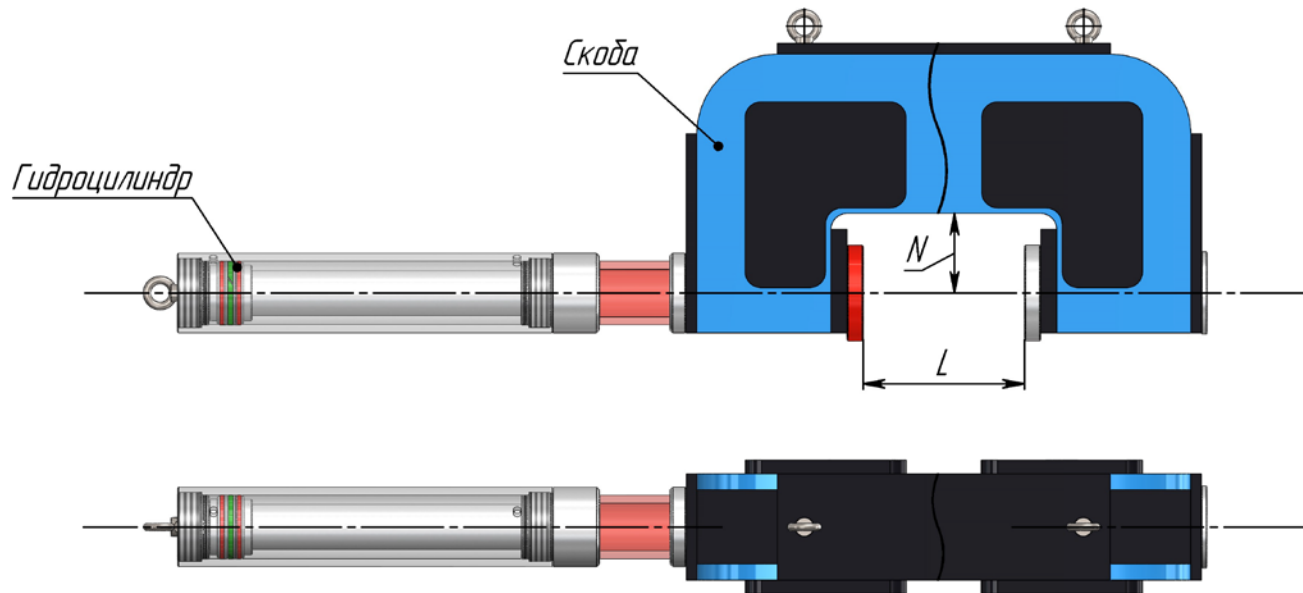
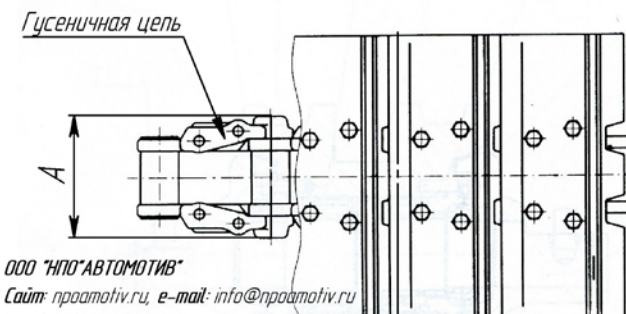
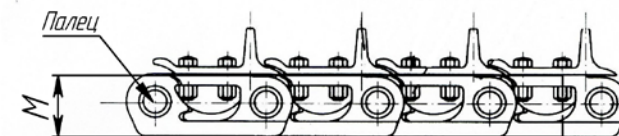


Опросный лист. C-образный выпрессовщик гусеничной цепи



Параметры	Строка для заполнения	Параметры	Строка для заполнения
A, Максимальная ширина гусеничной цепи, мм		Максимальный и минимальный Φ пальца, мм	
M, Максимальная высота звена, мм		Максимальный и минимальный Φ втулки, мм	
N, Глубина зева, мм (Стандартная: 80 мм)		Усилие гидроцилиндра, тонн (стандартное усилие: 60, 80, 110, 150 тонн)	
L, Рабочая зона (Стандарт: 350 мм)		Φ Пуансонов (Стандартные: Φ 72 мм (для втулок), Φ 68 мм (для втулок), Φ 45 мм (для пальцев), Φ 40 мм (для пальцев), Φ 36 мм (для пальцев))	

Чертеж гусеничной цепи в сборе



ООО "НПО"АВТОМОТИВ"

Сайт: proautomotiv.ru, e-mail: info@proautomotiv.ru

Главной офис:

196158, г. Санкт-Петербург,

Московское шоссе, дом 46, офис 228.

тел: (812) 309-05-42

Производство г. Псков

тел: (8112) 23-15-15