

Домкраты пневмогидравлические подкатные ДПГМ-16 (аналог НРГ-816) и ДПГМ-20 (аналог НРГ-820)

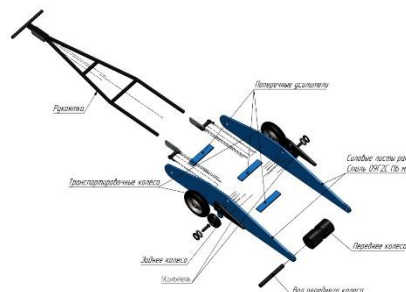


Пневмогидравлические домкраты модели ДПГМ производства НПО Автомотив (Россия).
Аналог - НРГ 816 и НРГ 820 Nenab (Швеция).

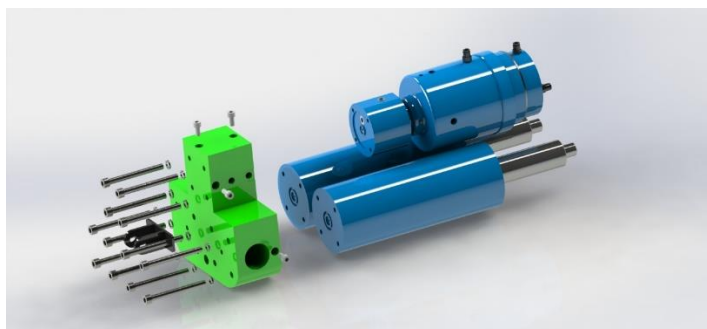
Предназначен для сервисного обслуживания грузовиков и спецтехники.
Привод – пневмогидравлический. Управление – пневматический четырех позиционный распределитель.

ОСОБЕННОСТИ домкратов ДПГМ:

- Простейшая ремонтпригодная антивандальная конструкция.
Минимум шлангов, корпус изготовлен из стали 09Г2С

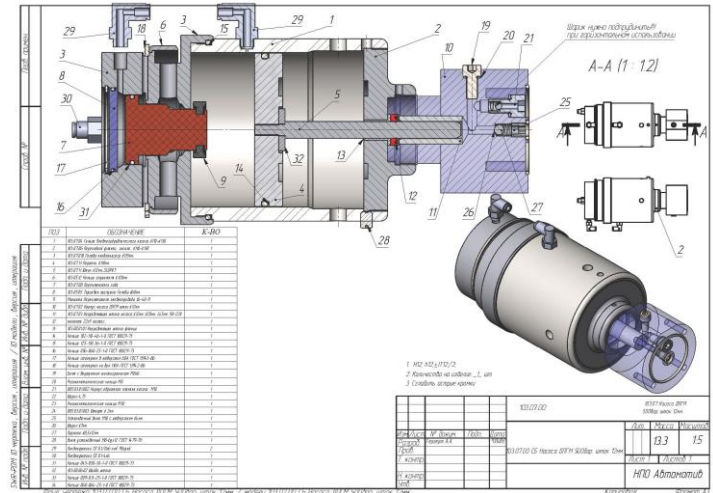
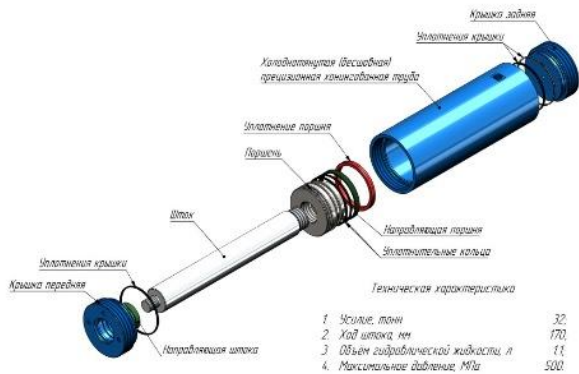


- Единый силовой блок с двумя цилиндрами и пневмогидравлическим насосом



Цилиндры изготовлены из хонингованной трубы, хромированных штоков, полиуретановых гидравлических манжет.

Простая и надежная конструкция пневмогидравлического насоса на 500 бар.

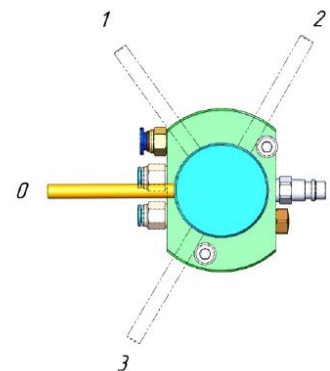


- Надежный четырехпозиционный распределитель:

- 0 положение – нейтраль,
- 1 положение - быстрый пневматический подвод штока до нагрузки,
- 2 положение – подъём груза пневмогидравлическим насосом,
- 3 положение – быстрый пневматический возврат штока.

- Российские стандартные комплектующие.

- Стоимость ниже в 1,5-2 раза по сравнению с европейским аналогом.



Технические характеристики	ДПГМ-16 (HPG-816)	ДПГМ-20 (HPG-820)
Грузоподъемность	16 тонн	20 тонн
Min высота подката	185 мм	185 мм
Мах. высота подъема	700 мм	700 мм
Общая длина (с ручкой)	2460 мм	2460 мм
Высота	270 мм	270 мм
Давление сжатого воздуха	До 10 бар	До 10 бар
Давление в гидравлической системе	500 бар	500 бар
Мах ширина (с колесами)	490 мм	490 мм
Масса	185	195
Гарантийный срок	1 год	1 год