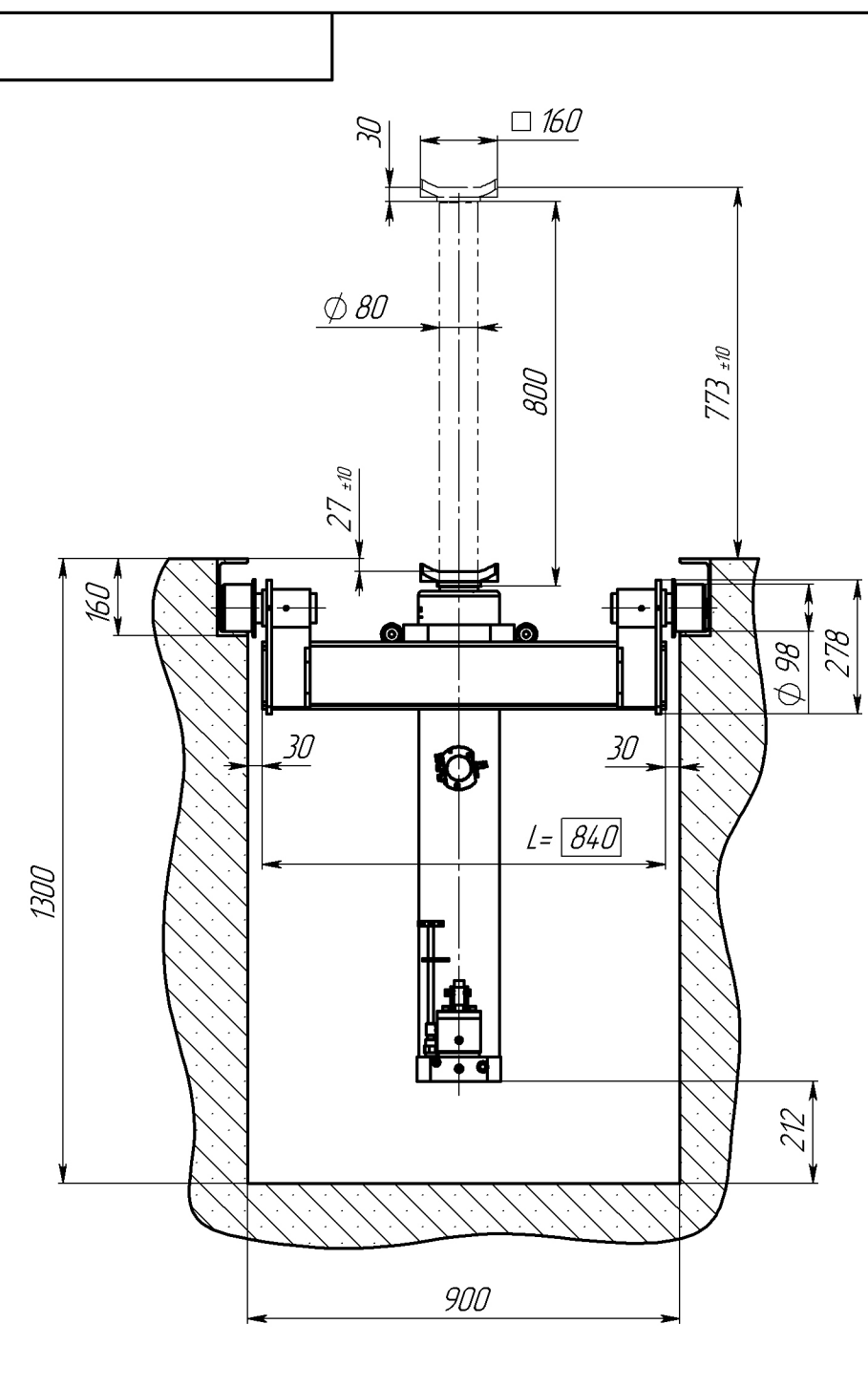


SWR-PDM- ID чертежа, версия, итерация / ID модели, версия, итерация
 SWR-ПДМ- ID чертежа, версия, итерация / ID модели, версия, итерация
 Взам инв. № / Инв. № эд./л. Подп. и дата
 Взам инв. № / Инв. № эд./л. Подп. и дата
 Инв. № подл. Подп. и дата



Заказчик: _____
 Тип подъёмника: КПН15РП800
 Количество: _____ шт
 Привод: комбинированный (пневмогидравлический, ручной)

Техническая характеристика:
 Ход штока: 800 мм
 Усилие: 15 тонн.

Характеристика для производства:
 L - 840 мм.

Согласовано: _____
 Дата: _____
 Ф.И.О (должность): _____

Печать и подпись: _____

				КПН15РП800		
Изм./Лист	№ докум.	Подп.	Дата	Лит.	Масса	Масштаб
Разраб.	Мамалига Е.И.		29.05.2023		715.474	1:20
Проб.				Лист 1	Листов 1	
Т. контр.				НПО Автоматив		
Н. контр.						
Утв.						

