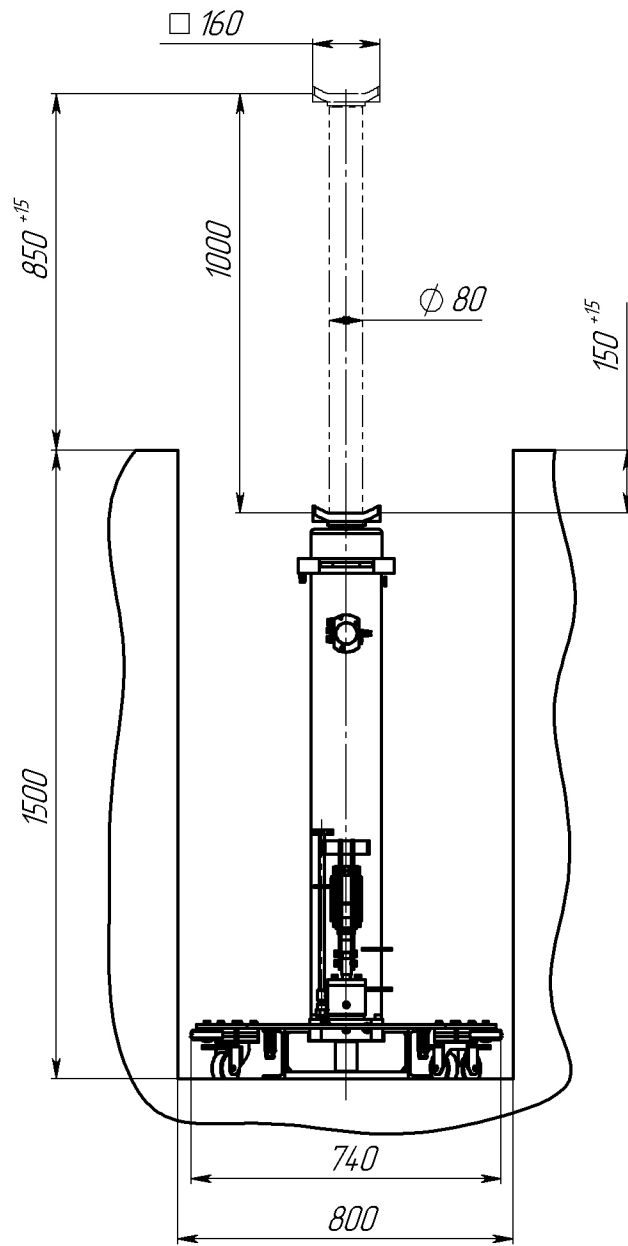


SWR-PDM- ID чертежа, версия, итерация / ID модели, версия, итерация  
 Инв. № подл. / Подл. и дата  
 Инв. № дробл. / Подл. и дата  
 Инв. № дробл. / Подл. и дата  
 Взам инв. № / Инв. № дробл. / Подл. и дата

Перв. примен.

Справ. №



Заказчик: \_\_\_\_\_

Тип подъёмника: КПП15Р1000Ф

Количество: \_\_\_\_\_ шт.

Привод: Ручной

Техническая характеристика:

Ход штока: 1000 мм.

Усилие : 15 тонн.

Согласовано: \_\_\_\_\_

Дата: \_\_\_\_\_

Ф.И.О (должность): \_\_\_\_\_

Печать и подпись: \_\_\_\_\_

				<b>КПП15Р1000Ф</b>		
Изм./Лист	№ докум.	Подп.	Дата	Лит.	Масса	Масштаб
Разраб.	Мамалига Е.М.		15.05.2013		740.479	1:20
Проб.				Лист 1	Листов 1	
Т. контр.				<b>Ямный подъёмник</b>		
Н. контр.				<b>НПО Автоматив</b>		
Утв.						

