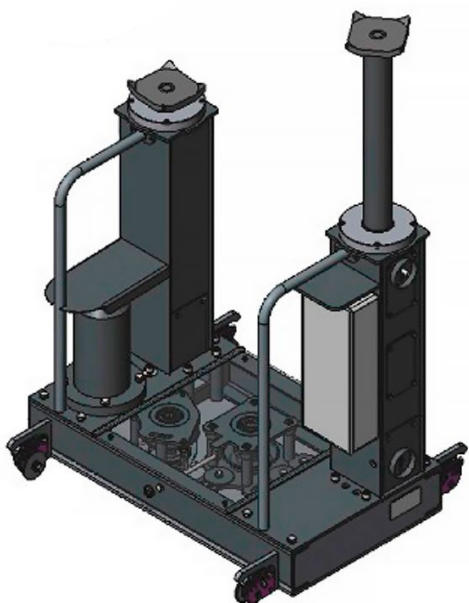


ЯМНЫЕ ЭЛЕКТРОМЕХАНИЧЕСКИЕ ПОДЪЕМНИКИ СЕРИИ КПП производства ООО «НПО «АВТОМОТИВ» (РОССИЯ)

Электромеханические ямные подъемники серии КПП ЭМ предназначены для сервиса коммерческого, пассажирского (автобусы, троллейбусы, трамваи) и спец. транспорта.



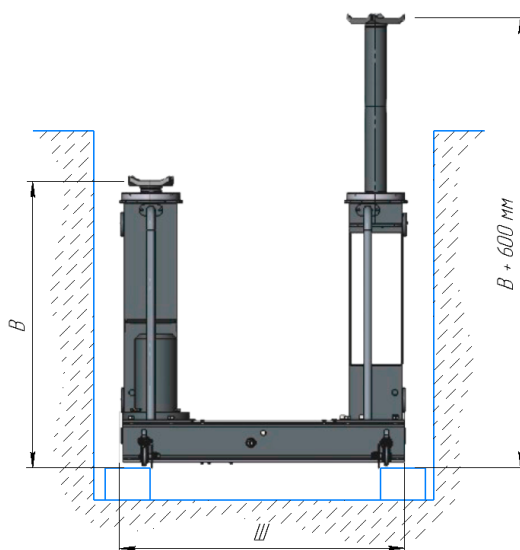
Особенностями подъемников являются:

- Небольшой вес конструкции (450 кг) позволяет легко перемещать подъемник вдоль ямы.
- Надежный, эффективный и ремонтнопригодный механизм «винт-гайка» с цепной передачей.
- Долговечная гайка из бронзы марки БрОЦС5-5-5.
- Низкая каретка (высота от уровня пола 150 мм) позволяет механикам свободно перемещаться по яме между стойками.
- Корпус подъемника обеспечивает защиту от грязи воды и пыли.
- Рельсовое или стационарное исполнение каретки.
- Максимальное усилие до 12 тонн.
- Возможность увеличения высоты подъема за счет проставок и / или удлинения штока.
- Возможность комплектации различными моделями траверс.

Модель	Грузоподъемность (тонн)	Мощность эл. двиг. (кВт)	Ш (мм)	В* (мм)
КПП10ЭМ600.1	10	3	920	1050
КПП10ЭМ600			1075	
КПП12ЭМ600.1	12	4	920	
КПП12ЭМ600			1075	

* Высота подхвата может увеличиваться на 250, 300, 350, 400 мм за счет проставок либо за счет удлинения самого штока.

** При заказе стационарного исполнения каретки подъемник комплектуется проушинами с отверстиями под анкер или сварку.



Телефоны для связи: 8(812)3090542, 8(8112)231515; **E-mail:** info@npoamotiv.ru

Ссылка на лист замеров: <https://npoamotiv.ru/wp-content/uploads/2023/06/list-zamerov-dlya-em-podemnika-red.-31.05.2023.pdf>