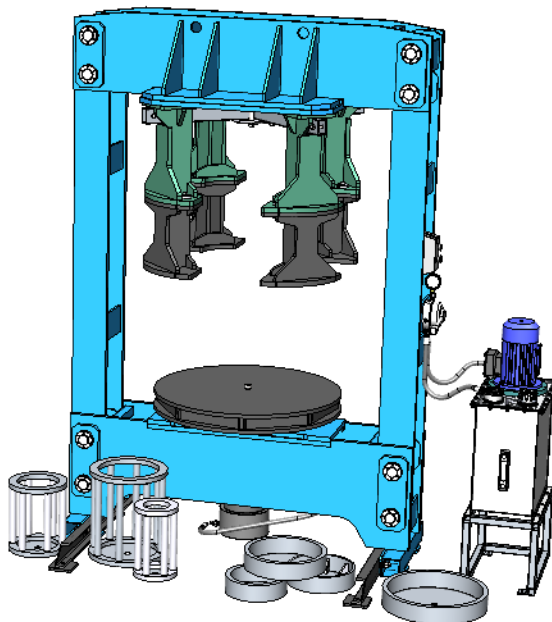




ПАСПОРТ

Пресс шиномонтажный для цельнолитых шин погрузчиков ПШ120П



* изображение может отличаться в зависимости от комплектации

Серия ПШ

ПСКОВ
2023

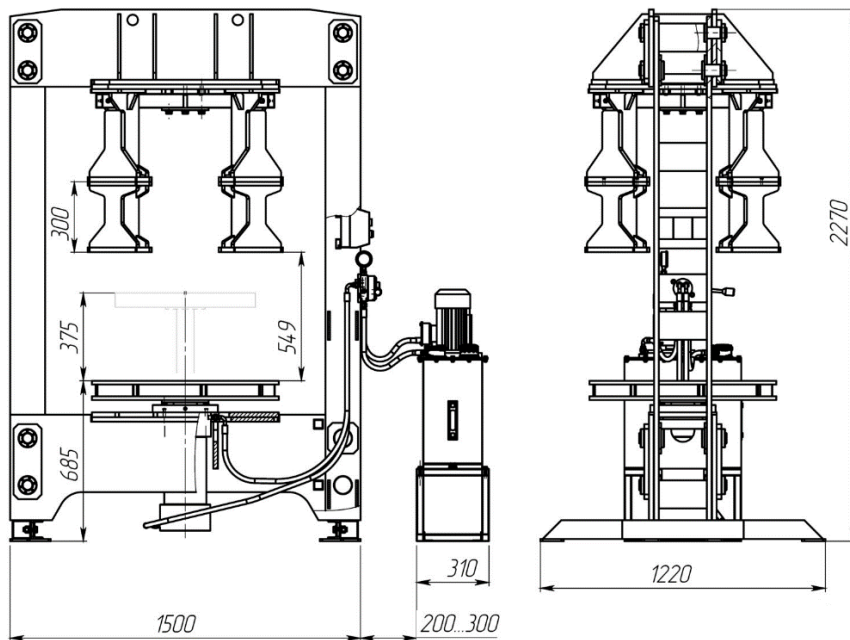
1. НАЗНАЧЕНИЕ И ОБЛАСТЬ ПРИМЕНЕНИЯ

Пресс шиномонтажный модели ПШ120П предназначен для монтажа и демонтажа цельнолитых шин колес погрузчиков, грузовых тележек и прочих специальных транспортных средств. Пресс может эксплуатироваться в помещениях, отвечающих требованиям категории размещения 4 при климатическом исполнении УХЛ по ГОСТ 15150-69.

2. ТЕХНИЧЕСКИЕ ХАРАКТЕРИСТИКИ

Пример расшифровки условного обозначения: **ПШ120П**:

ПШ – пресс шиномонтажный; **120** – максимальное усилие, тонн.; **П** - порталный



Максимальное усилие (тонн):	до 120
Максимальный ход штока (мм):	до 360
Диаметры обслуживаемых дисков:	8"-15"
Макс. диаметр колеса (мм):	до 1200
Макс. ширина (высота) колеса (мм):	до 360
Макс. рабочее давление в гидросистеме, (Мпа):	700
Характеристики электродвигателя гидростанции: мощность (кВт) / частота вращения (об/мин) / напряжение (В)	1,5 / 1500 / 380
Габаритные размеры для справок ШхГхВ (мм):	1500x1220x2270
Масса (кг):	до 1500
Рабочая жидкость: масла всесезонные гидравлические: HLP 32, 46. Индустриальные масла: И10А, И20А.	
Тип гидравлического цилиндра: Цилиндр двухстороннего действия (возврат штока гидравлический).	

3. КОМПЛЕКТ ПОСТАВКИ

№	Наименование	Кол-во (шт.)
1	Пресс шиномонтажный ПШ-120П в сборе	1
2	Кольца упорные – 4 шт. Высота x Диаметр (мм): 70x252, 70x280, 70x340, 40x425.	1
3	Оправки для демонтажа шин – 3 шт. Наружный диаметр x высота (мм): 180x300, 247x300, 327x380.	1
4	Паспорт	1

* Производитель оставляет за собой право изменять комплект поставки - уточняйте перед заказом. По согласованию изделие комплектуется дополнительными приспособлениями.

4. ПОДГОТОВКА К РАБОТЕ

4.1 Установить пресс и гидростанцию на место эксплуатации. Для крепления прессы к полу воспользуйтесь специальными анкерами.

4.2 Контакт электрический КМИ-11260 закрепить на раме и подсоединить к цеховой электросети 380 В (Рис. 1). В гидрораспределитель, расположенный на раме, вкрутить рукоятку. Соединить гидростанцию с гидрораспределителем рукавами высокого давления (РВД) согласно рисунку (Рис. 2).

4.3 Рукоятку распределителя установить в нейтральное положение (горизонтально). Включить электродвигатель гидростанции. Повернуть рукоятку распределителя в крайнее нижнее положение (при достижении поворотной частью распределителя внутреннего упора не прилагать чрезмерных усилий для продолжения поворота во избежание повреждения гидрораспределителя!). Шток гидроцилиндра начнет движение вниз.

ВАЖНО: для правильной работы насоса гидростанции необходимо правое вращение двигателя. Поэтому, если шток не приходит в движение, необходимо отключить питание и поменять фазировку подключения в контакторе или в подводящем кабеле.

4.4 Когда шток выдвинется полностью, до упора поршня в переднюю крышку цилиндра, повернуть рукоятку распределителя вверх и поднять шток до упора. Повторить еще один-два раза полное опускание и поднятие штока для удаления остатков воздуха из гидросистемы.

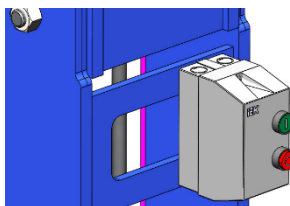


Рис. 1

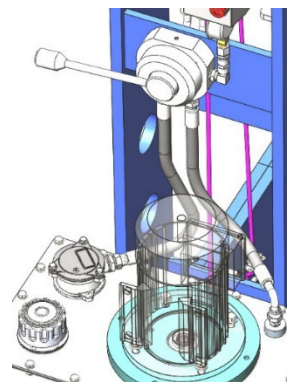


Рис. 2

5. РАБОТА

5.1 Ознакомьтесь с прилагаемой инструкцией по работе с прессом.

6. ТРЕБОВАНИЯ К БЕЗОПАСНОСТИ

6.1 Для уменьшения риска повреждения шины и элементов диска пользуйтесь специальной оснасткой, которая приобретается дополнительно.

6.2 Перед работой внимательно ознакомьтесь с паспортом и инструкцией по работе с прессом.

6.3 При работе будьте внимательны, чтобы избежать вылета запрессованных деталей и защемления конечностей. Используйте средства защиты при работе с прессом.

7. ТЕХНИЧЕСКОЕ ОБСЛУЖИВАНИЕ

7.1 Проверяйте пресс перед каждым использованием на предмет наличия повреждений, слабозакрепленных или утерянных деталей.

7.2 Держите пресс и оснастку в чистоте.

7.3 Храните гидравлическое оборудование вдали от открытого огня и источников тепла. Высокие температуры снижают механическую стойкость уплотнений и шлангов.

7.4. Старайтесь использовать высококачественное гидравлическое масло с хорошими низкотемпературными свойствами.

7.5. Храните оборудование в чистом и защищенном от сырости месте.

8. ГАРАНТИЙНЫЕ ОБЯЗАТЕЛЬСТВА

Предприятие-изготовитель гарантирует безотказную работу изделия в течение 1 года со дня его продажи при соблюдении условий эксплуатации, транспортирования и хранения. Для получения более подробной информации следует обратиться по следующим контактам: тел.: 8(812)3090542, 8(812)231515; e-mail: info@amotiv.ru, info@npoamotiv.ru.

9. СВИДЕТЕЛЬСТВО О ПРИЕМКЕ

Модель:	
Заводской номер:	
Изготовитель:	ООО «НПО «Автомотив»
Дата выпуска:	
Потребитель:	
Дата ввода в эксплуатацию:	
Информация об исполнении, особенности:	

На основании осмотра и произведённых испытаний изделие было признано годным к эксплуатации и отвечающим отвечает требованиям ТУ 28.41.33-002-03096940-2017.

М.П. Ответственный: _____ Дата: _____