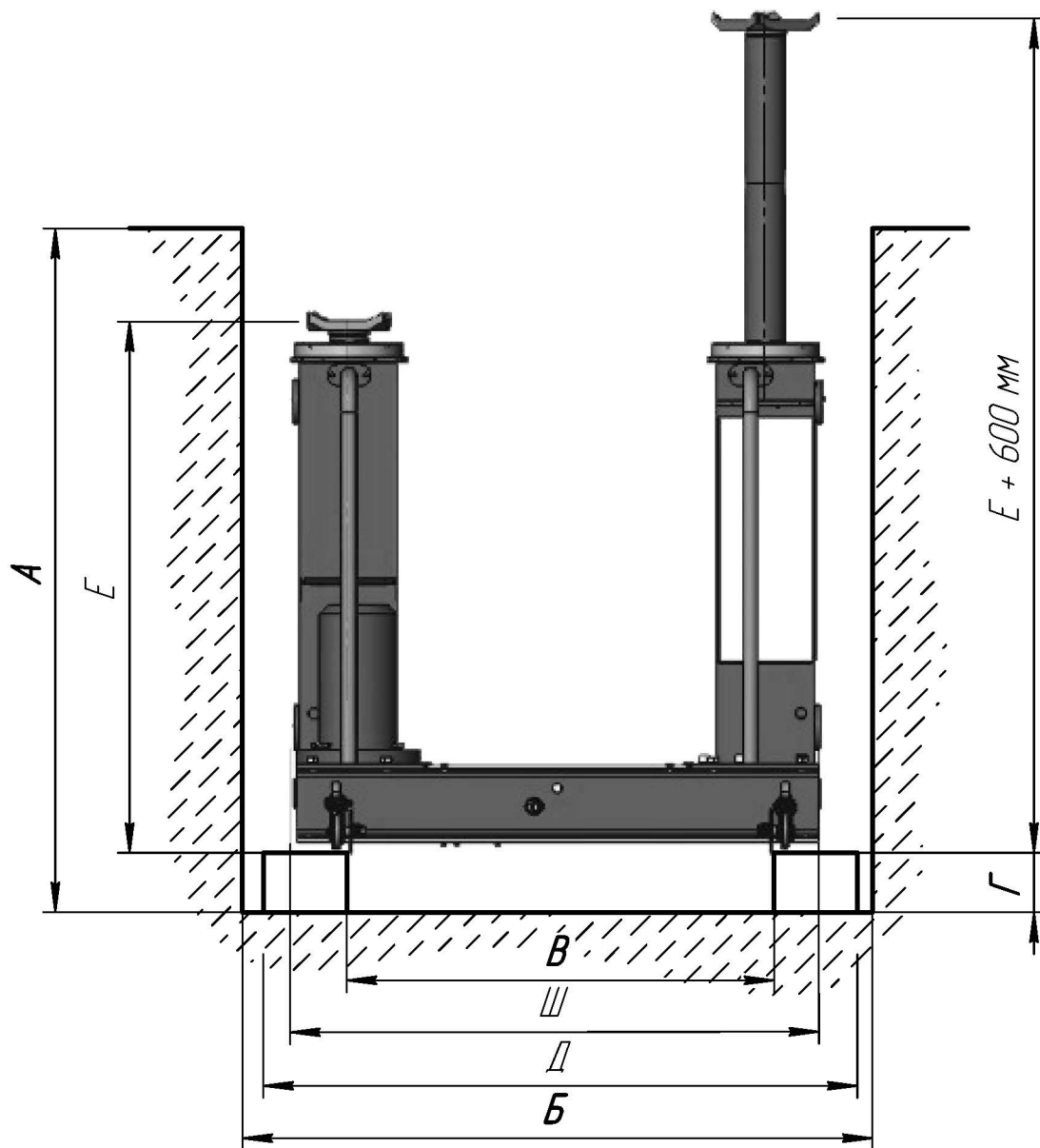


Лист замеров для электромеханического подъемника



ФИО (Должность): _____

Телефон для связи: _____

Подпись (печать): _____ Дата: _____

Заказчик: _____

Кол-во подъемников: _____ шт.

Модель подъемника:

	Артикул	Грузоподъемность	Мощность эл. двиг.	Ш
<input type="checkbox"/>	КПП10ЭМ600.1	10 тонн	3 кВт	920 мм
<input type="checkbox"/>	КПП10ЭМ600			1075 мм
<input type="checkbox"/>	КПП14ЭМ600.1	14 тонн	4 кВт	920 мм
<input type="checkbox"/>	КПП14ЭМ600			1075 мм

Тип каретки:

- Рельсовый (подпружиненные колеса)
- Стационарный (проушины под анкеры или сварку)

Габариты ямы:

A	_____ мм
Б	_____ мм

Рельсы (направляющие):

B	_____ мм
Г	_____ мм
Д	_____ мм

Высота подхвата (E):

- Стандартная (E = 1050 мм)
- Удлинение штока на 250 мм (E = 1300 мм)
- Удлинение штока на 300 мм (E = 1350 мм)
- Удлинение штока на 350 мм (E = 1400 мм)
- Удлинение штока на 400 мм (E = 1450 мм)